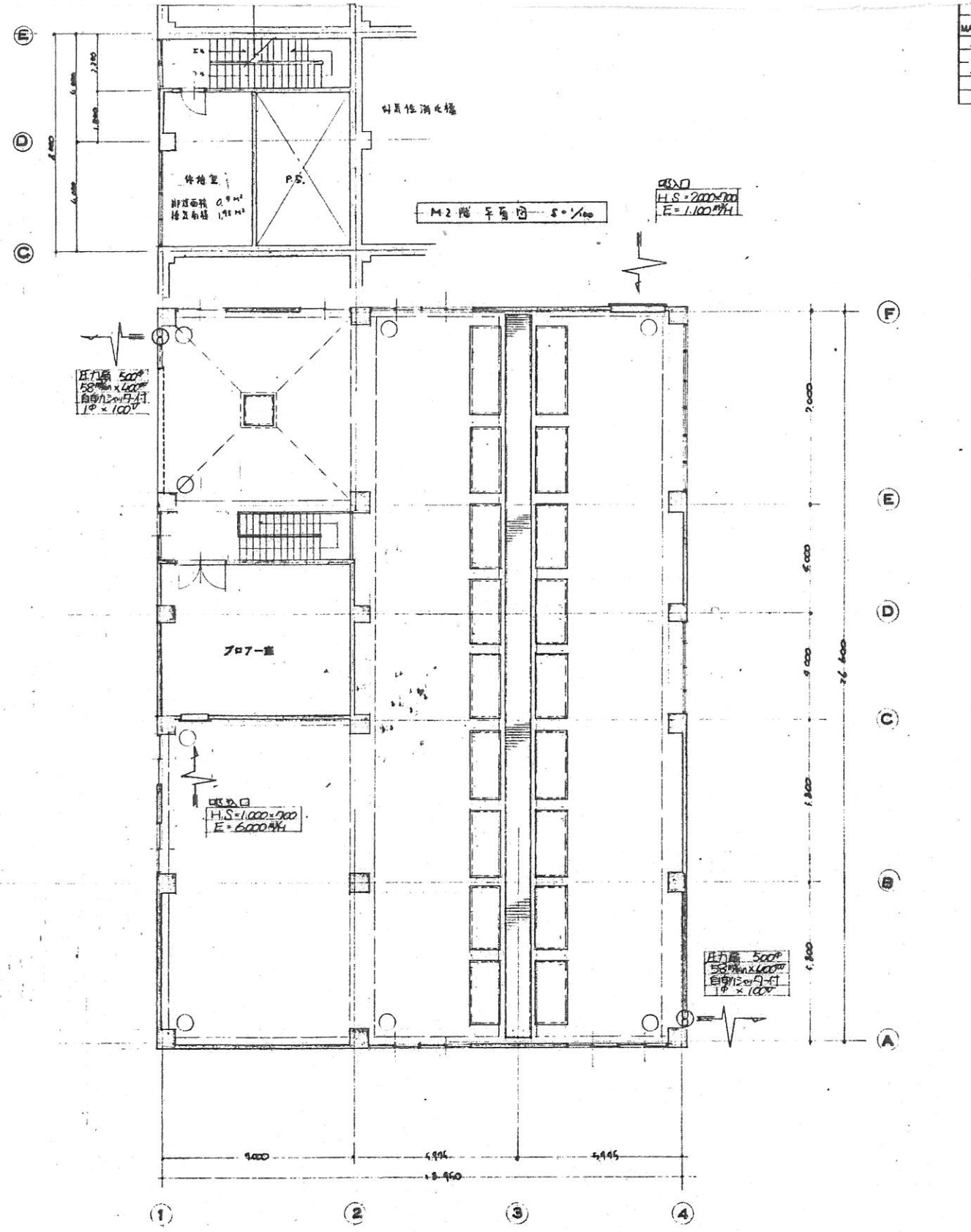
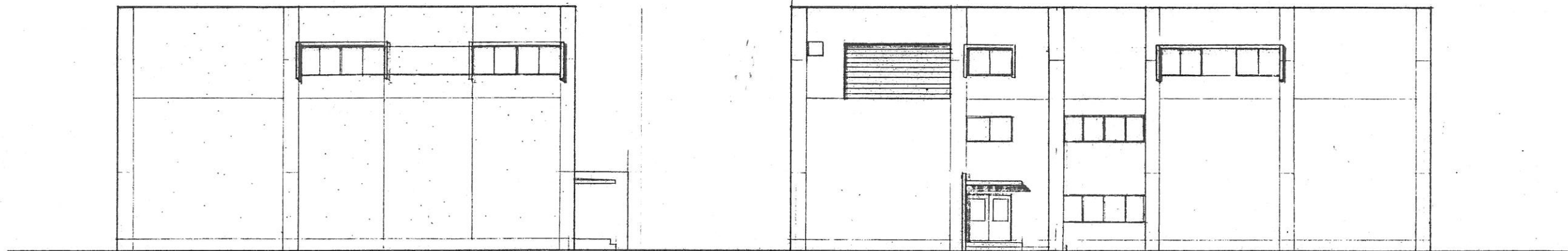


1 階 平面図 縮尺 1/100

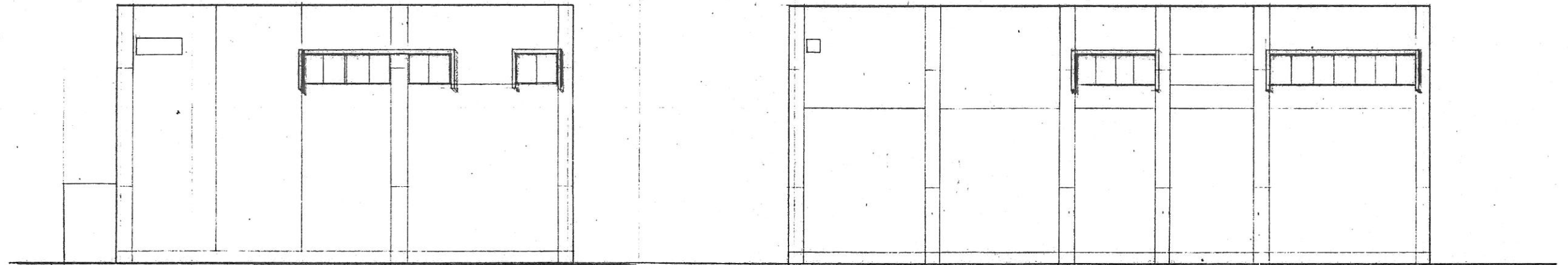


2 階 平面図 縮尺 1/100



立面図 縮尺 1/100

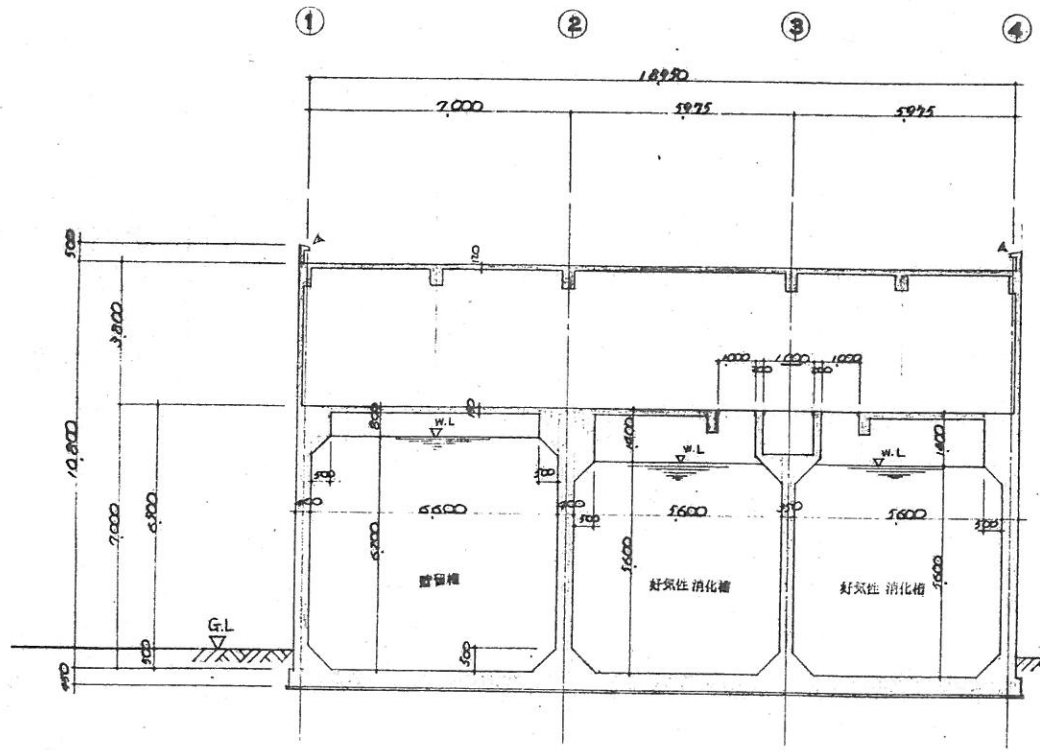
立面図 縮尺 1/100



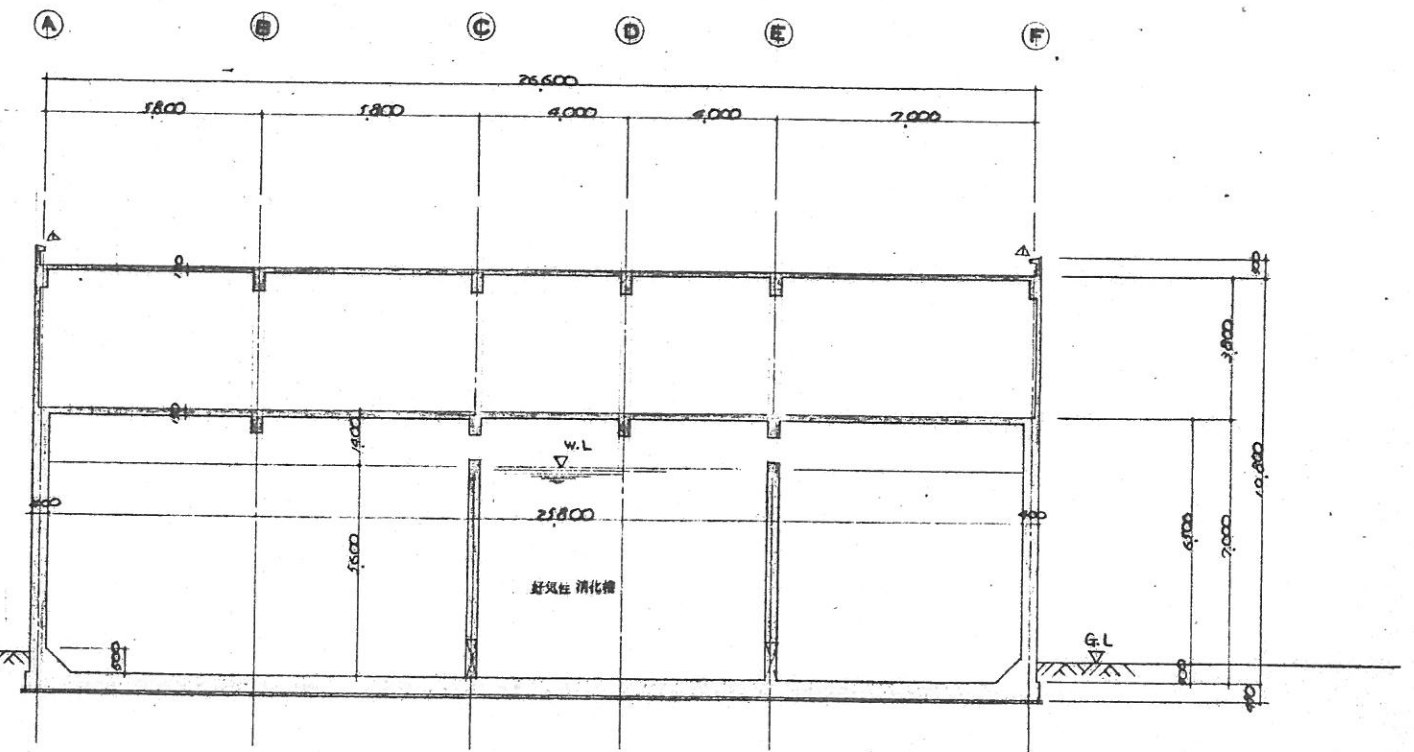
立面図 縮尺 1/100

立面図 縮尺 1/100

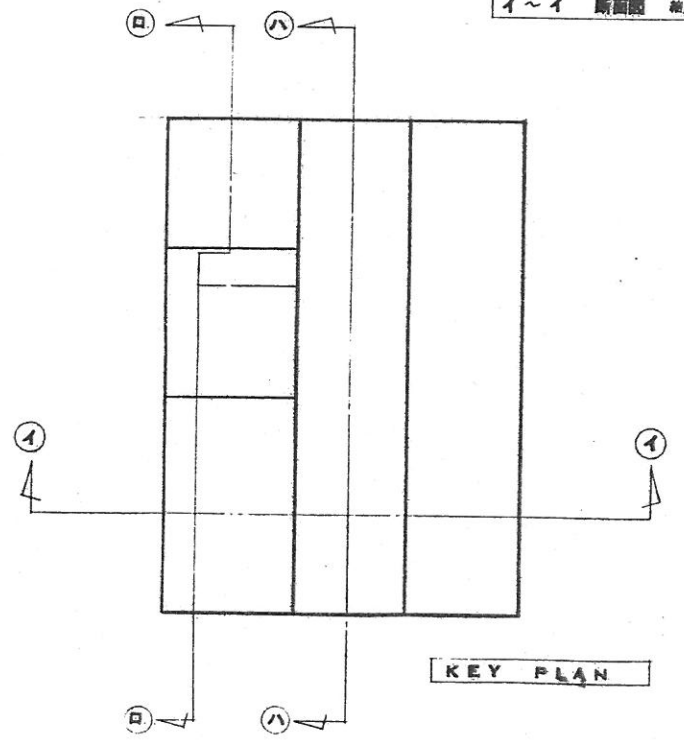
E



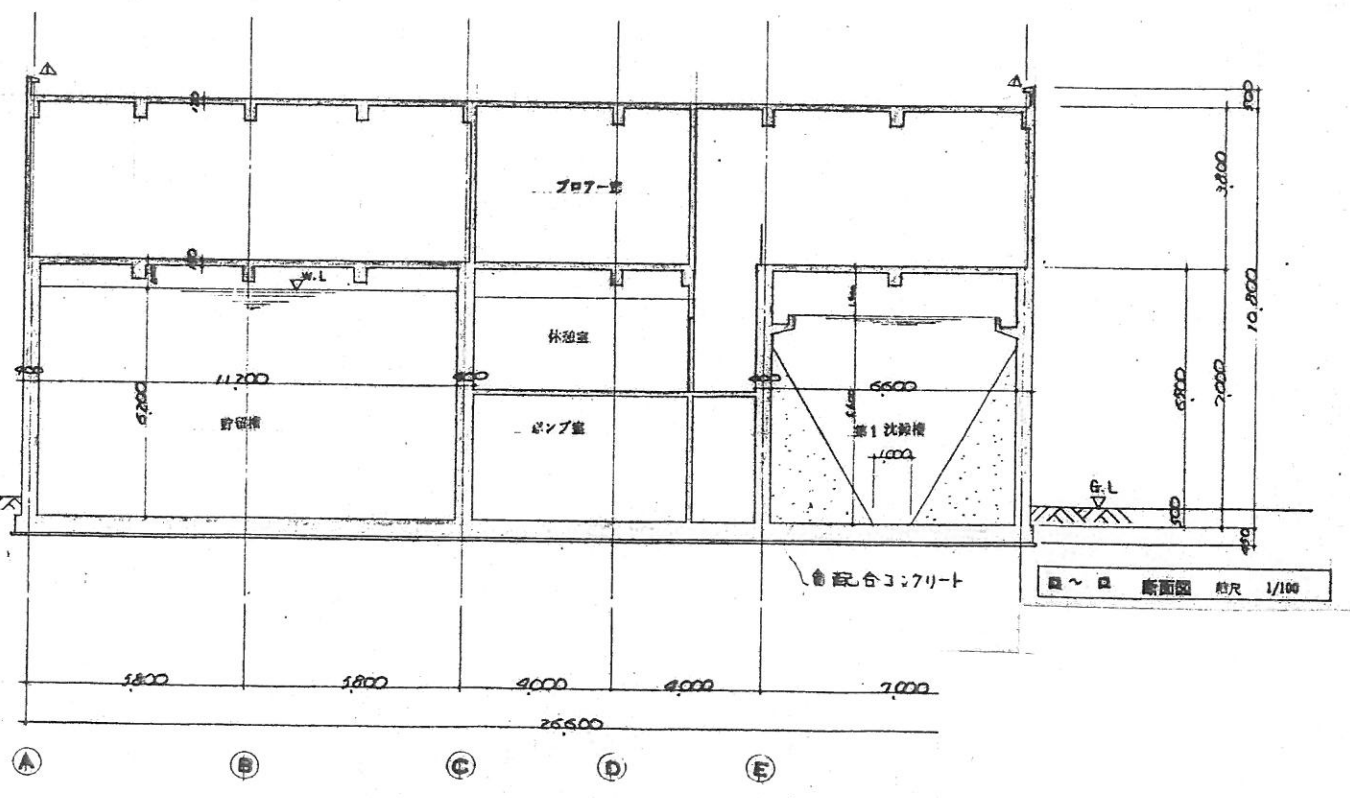
イ~イ 断面図 縮尺 1/100



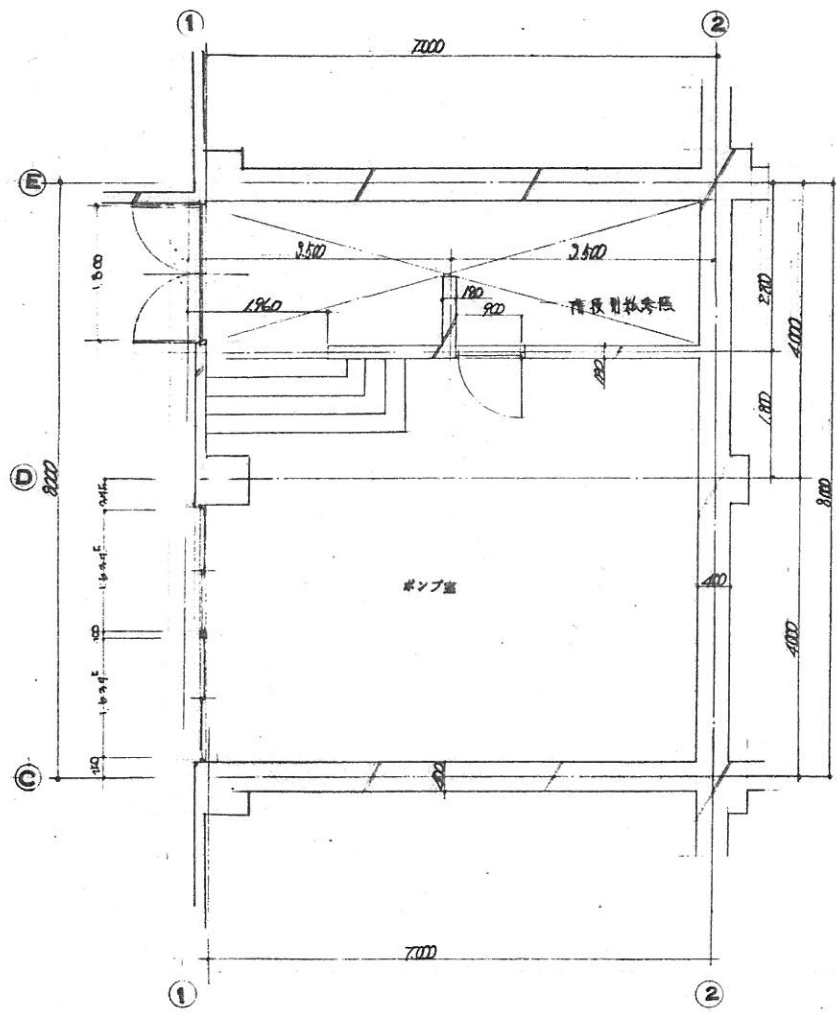
ハ~ハ 断面図 縮尺 1/100



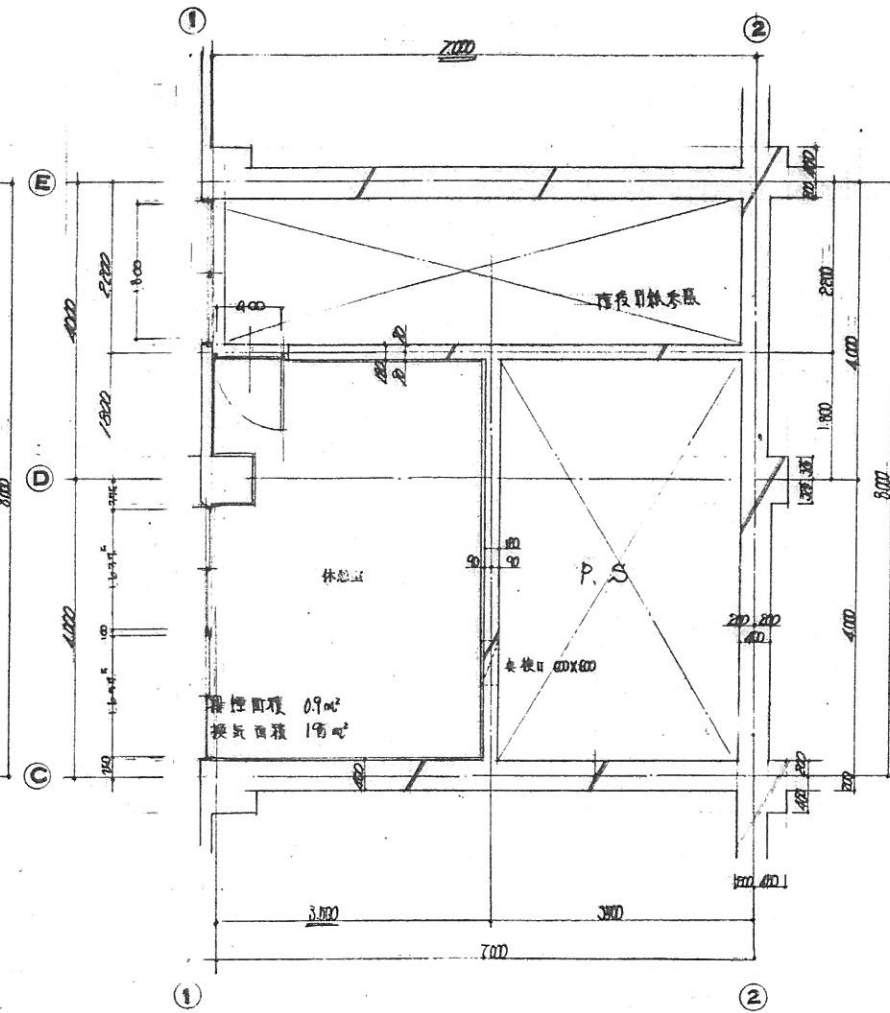
KEY PLAN



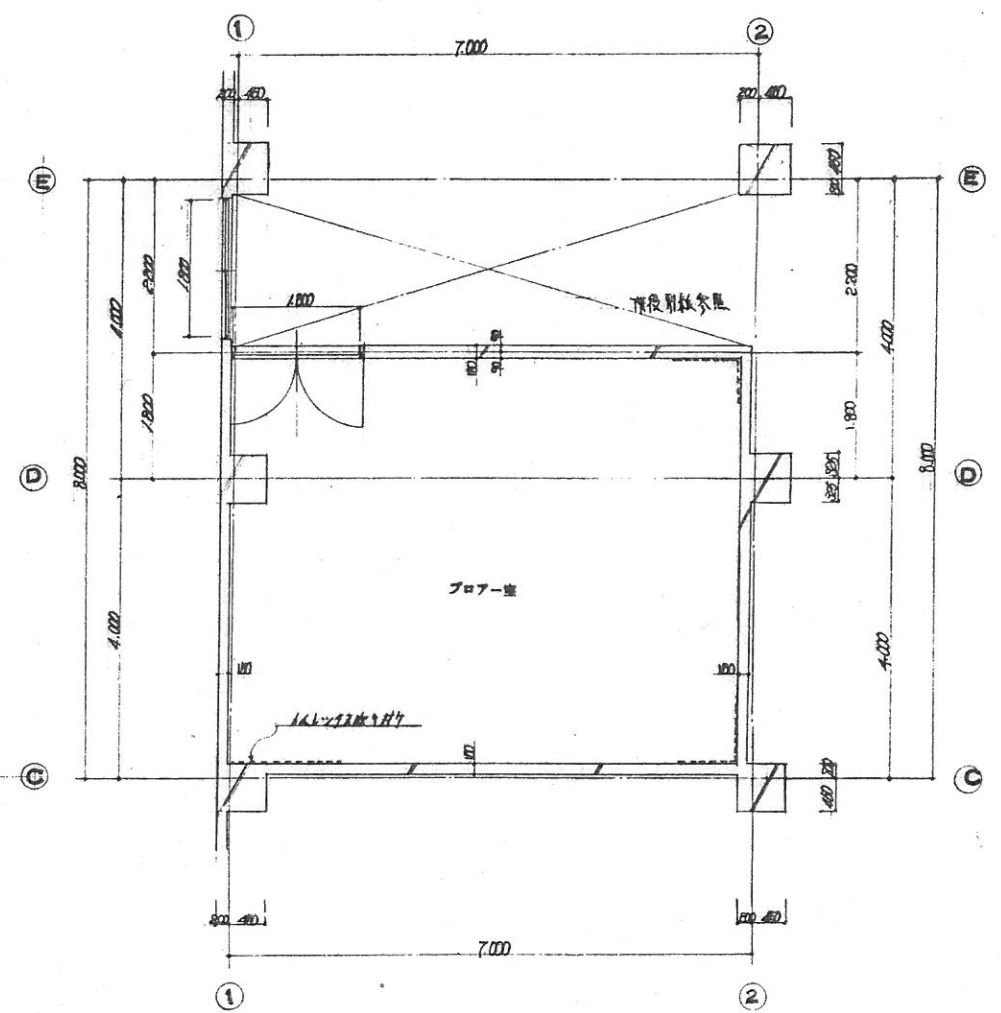
ロ~ロ 断面図 縮尺 1/100



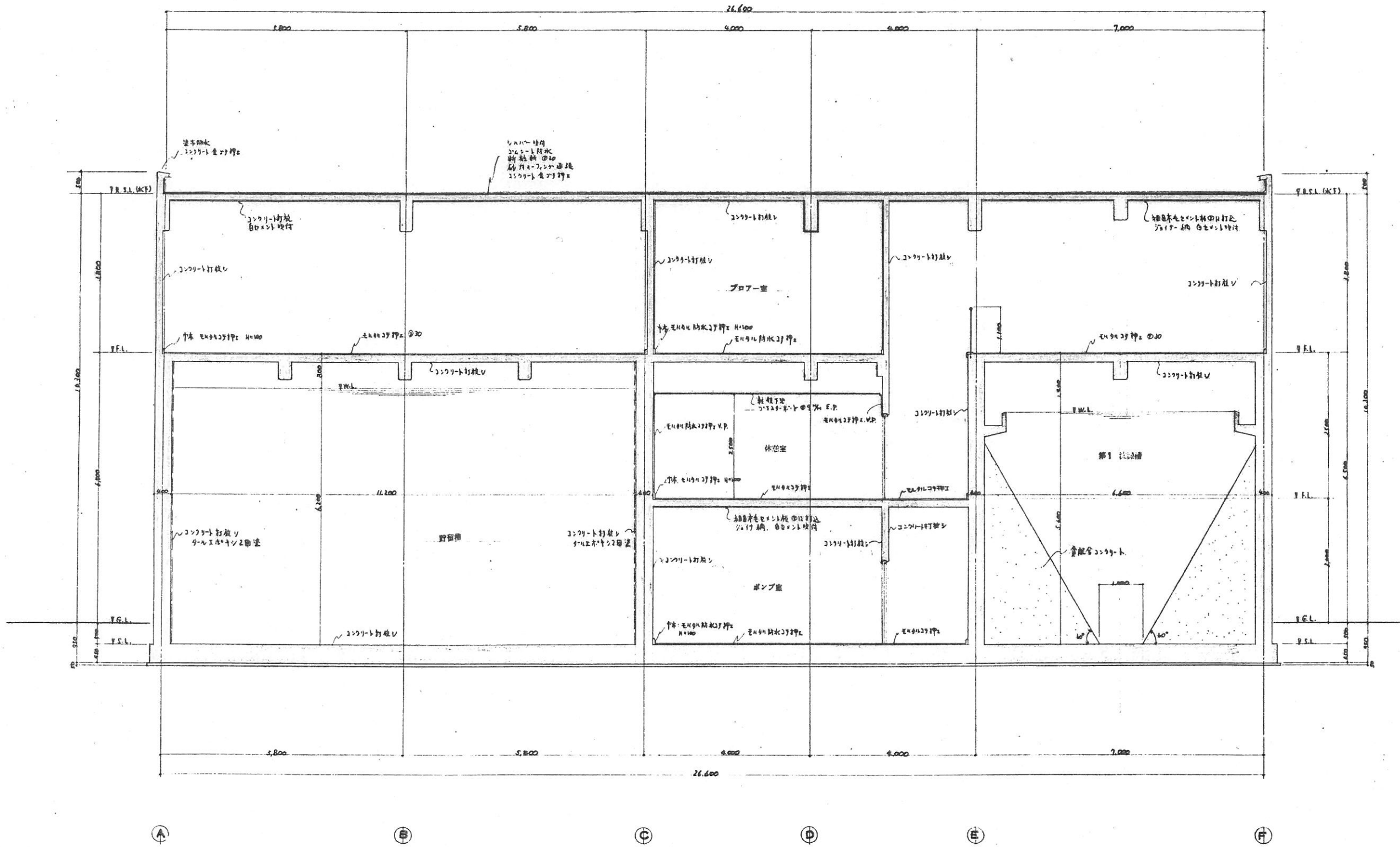
ポンプ室 平面詳細図 縮尺 1/50



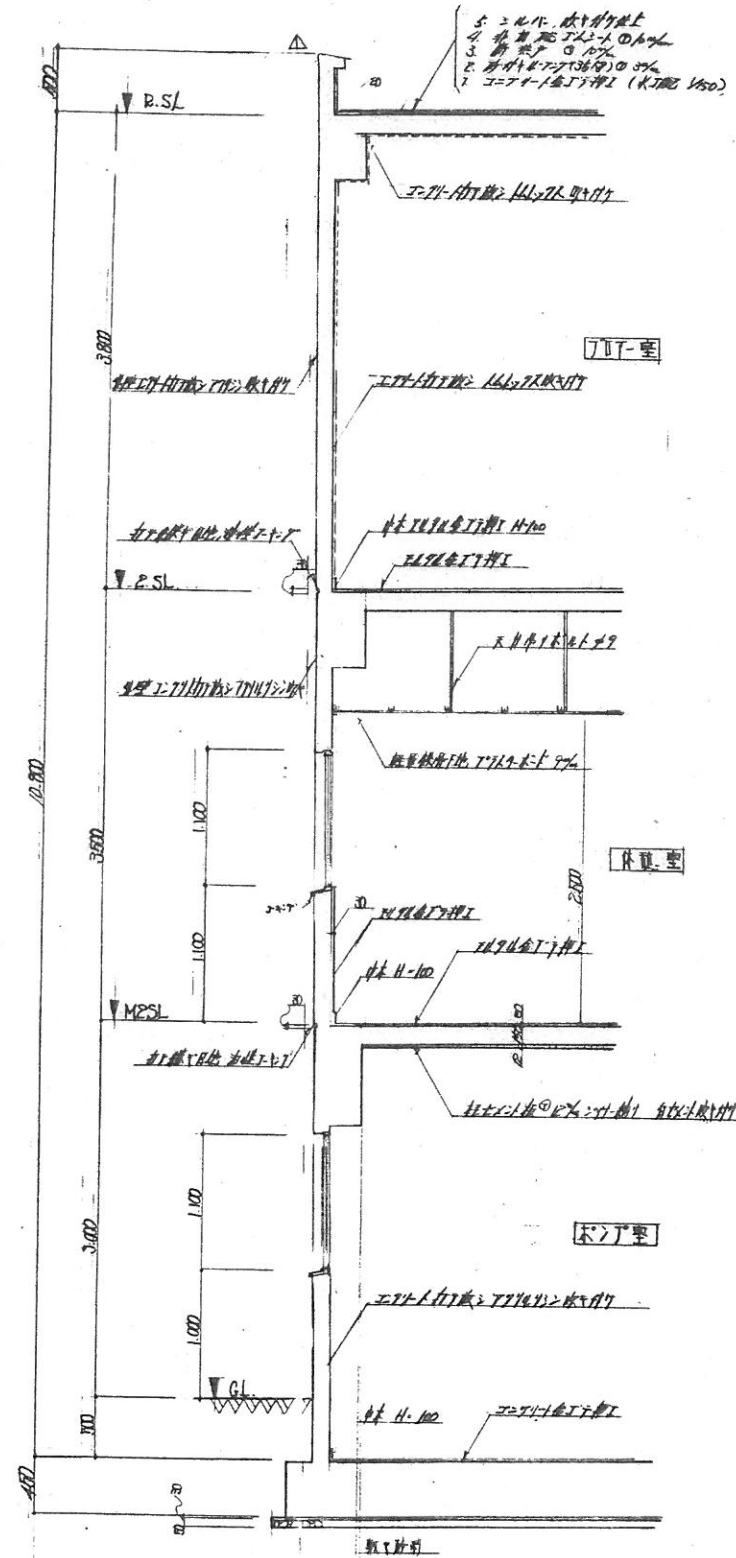
休憩室 平面詳細図 縮尺 1/50



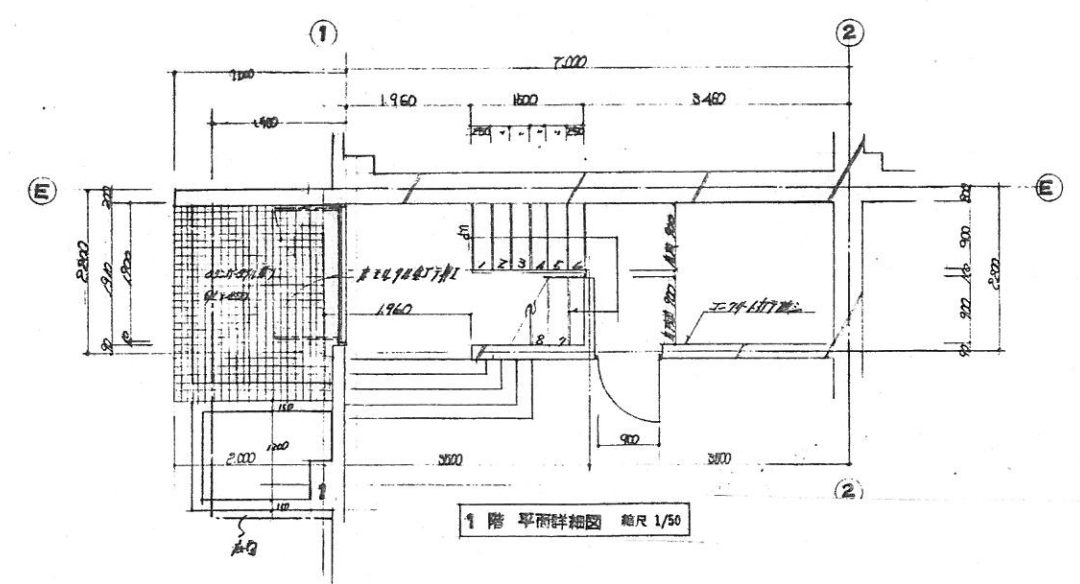
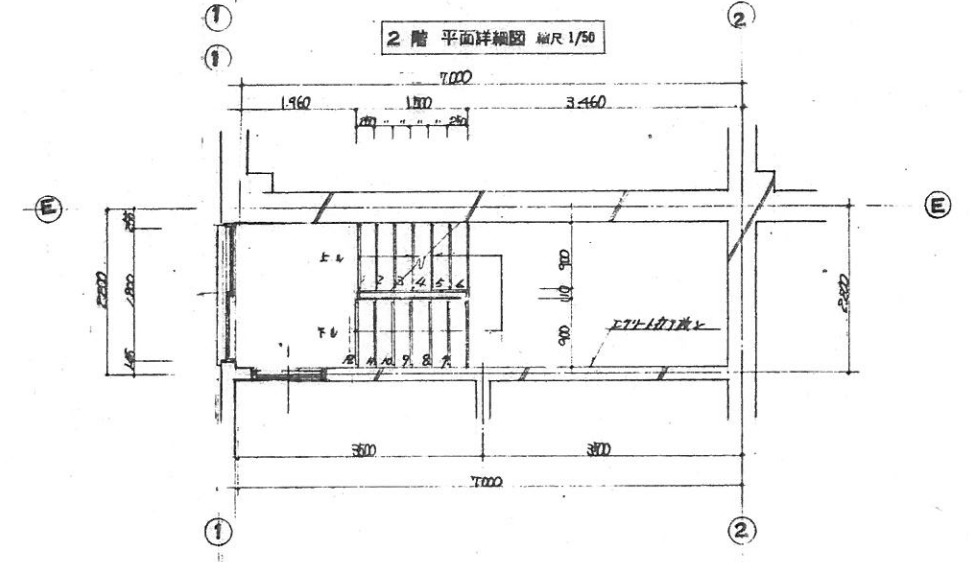
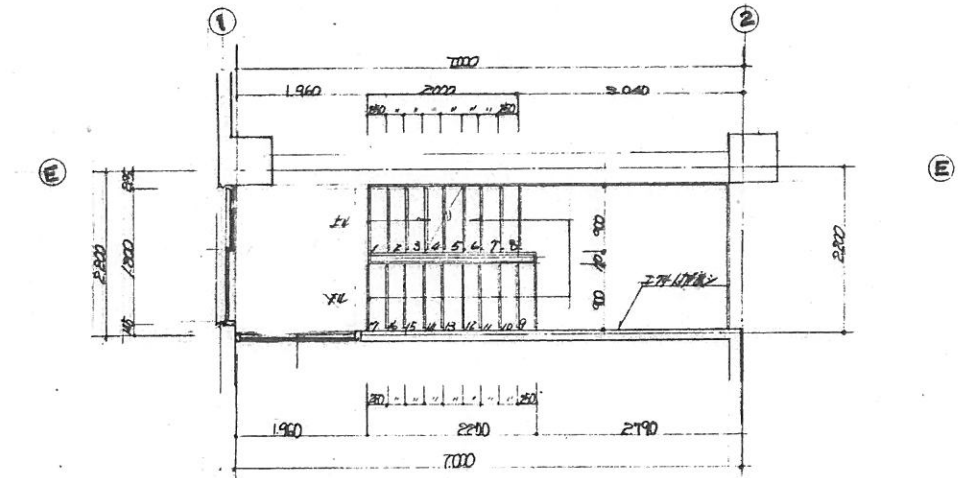
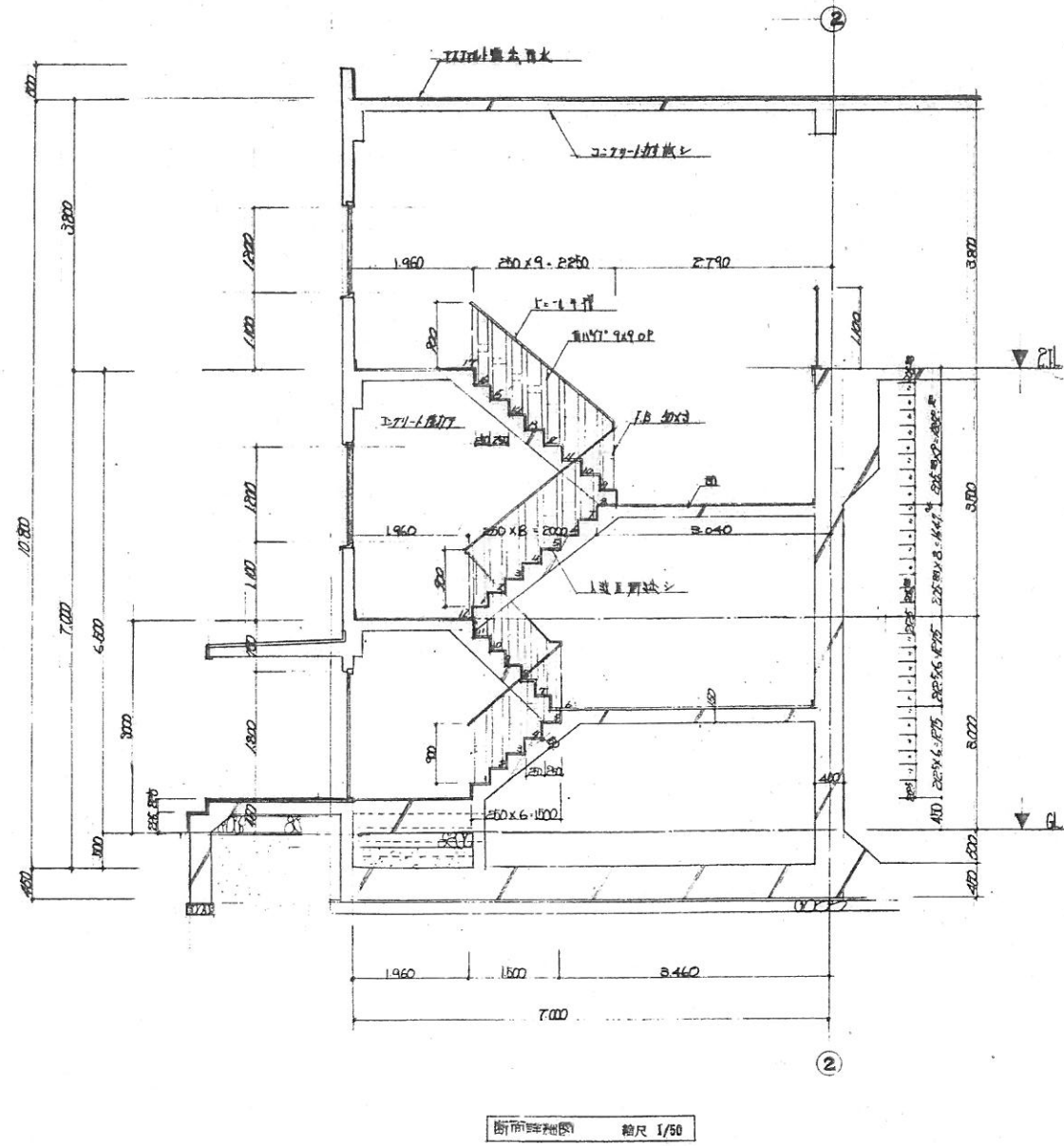
プロア室 平面詳細図 縮尺 1/50

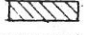
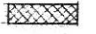
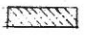
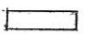


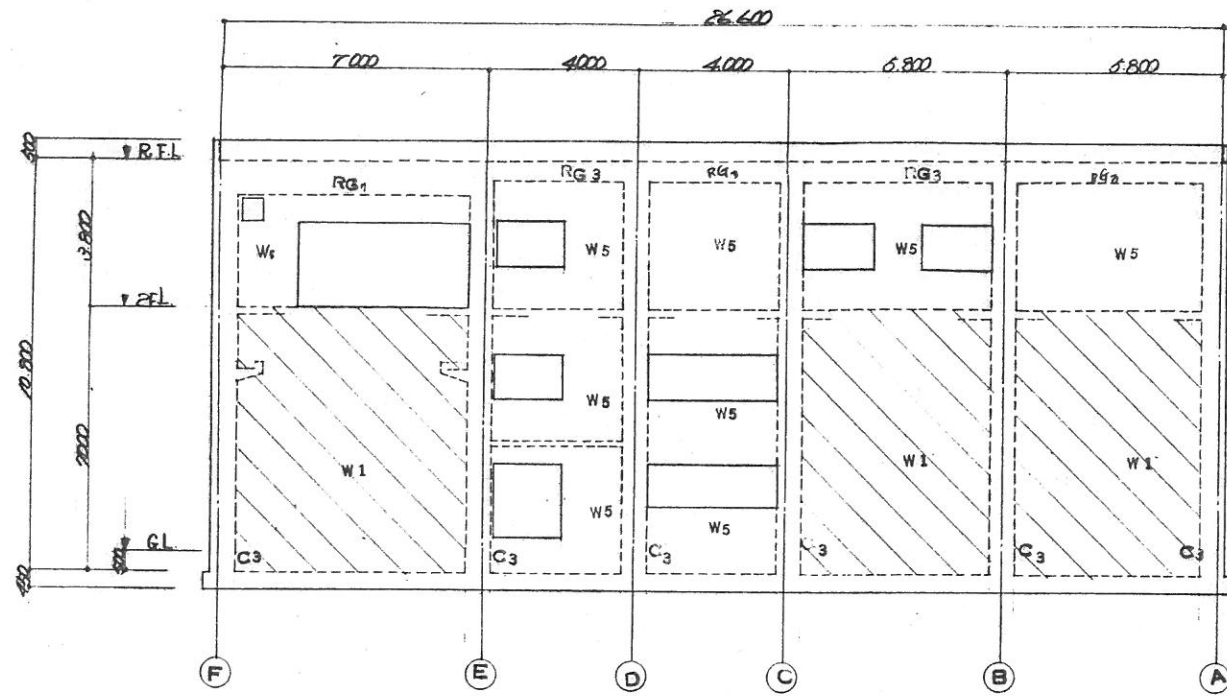
口～口 断面詳細図 縮尺 1/50



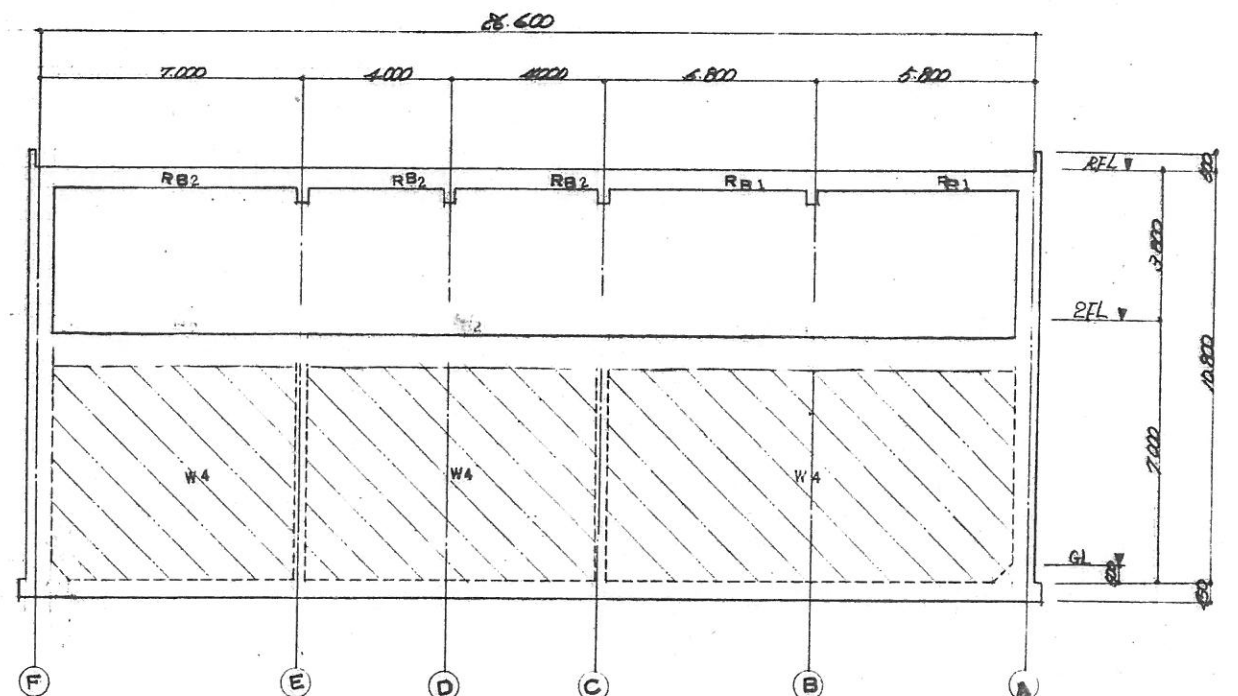




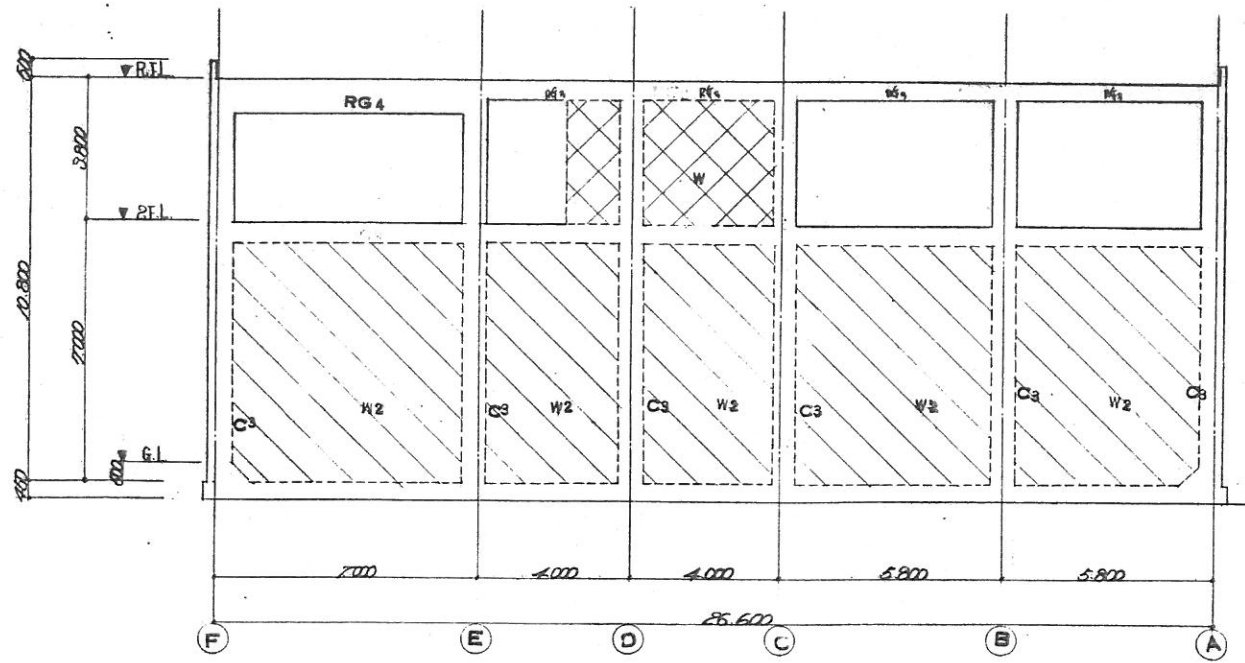
- 壁厚凡例
-  400ヨネス
  -  250ヨネス
  -  350ヨネス
  -  150ヨネス



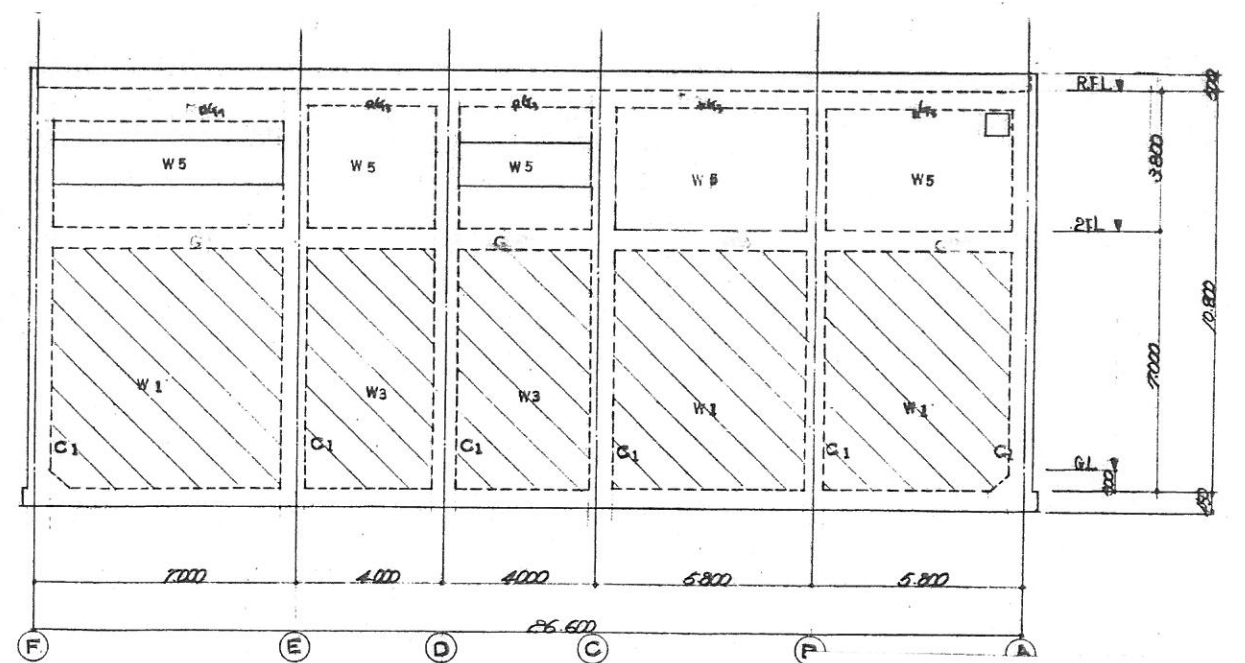
1通 軸組図 縮尺 1/100



3通 軸組図 縮尺 1/100



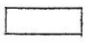


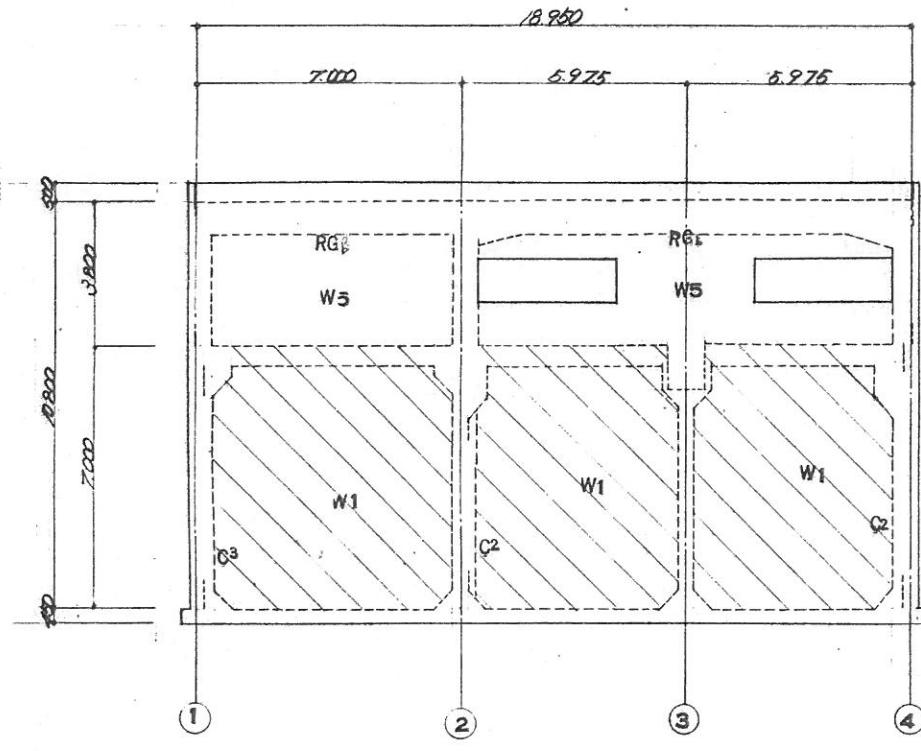
2通 軸組図 縮尺 1/100



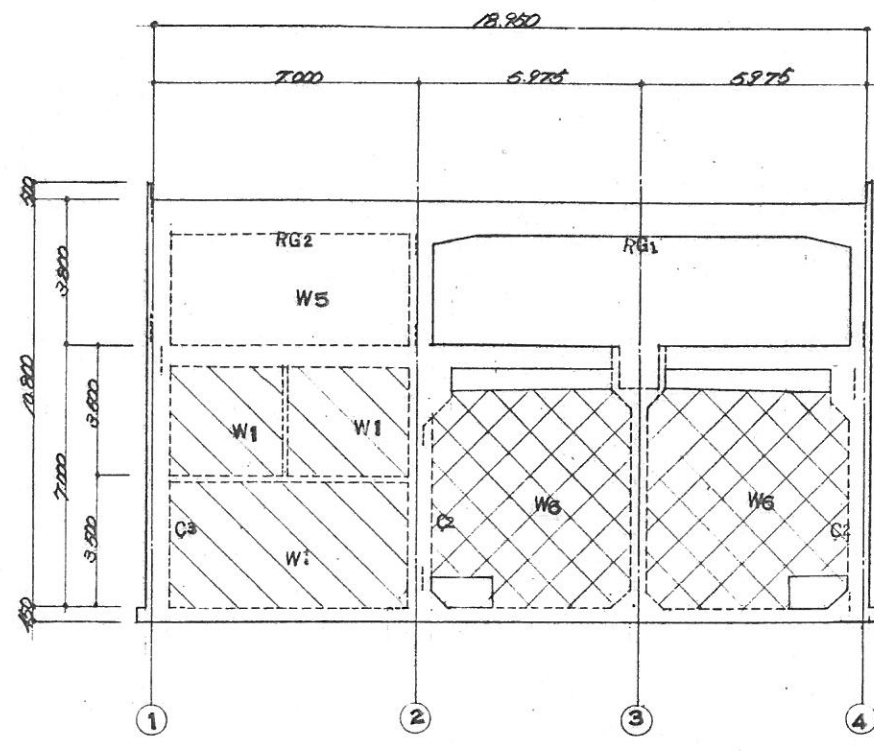
4通 軸組図 縮尺 1/100



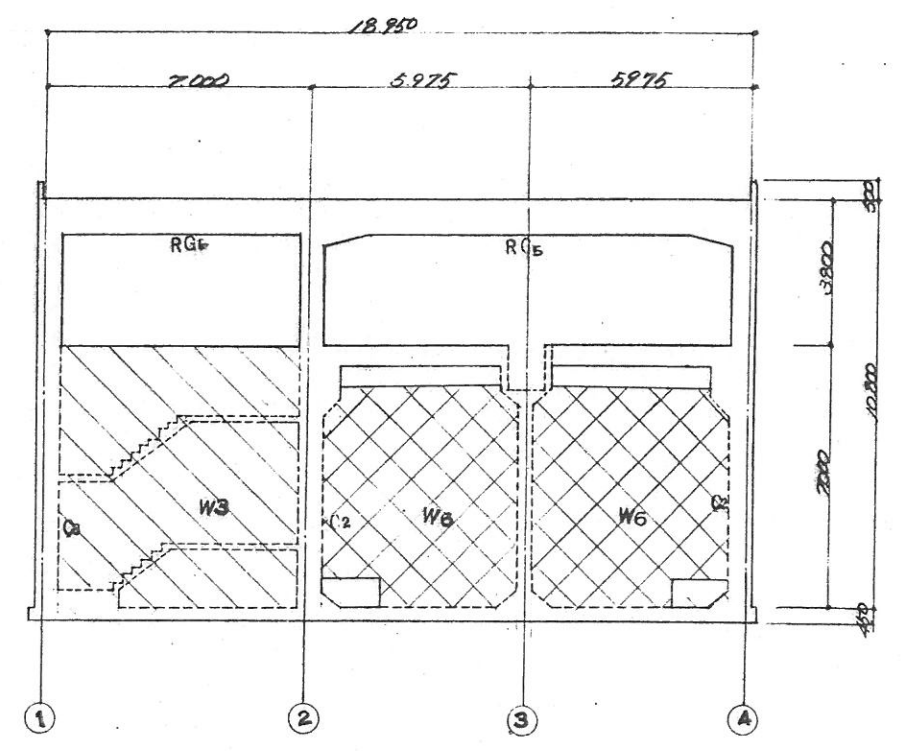
-  400 円米ス
-  250 円米ス
-  150 円米ス



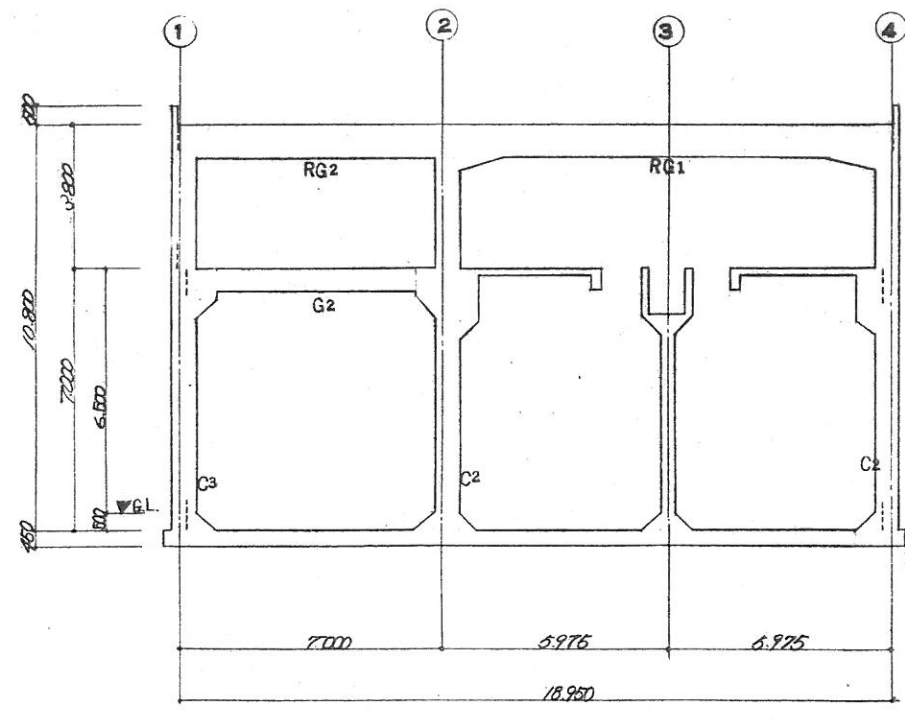
A通 軸組図 縮尺 1/100



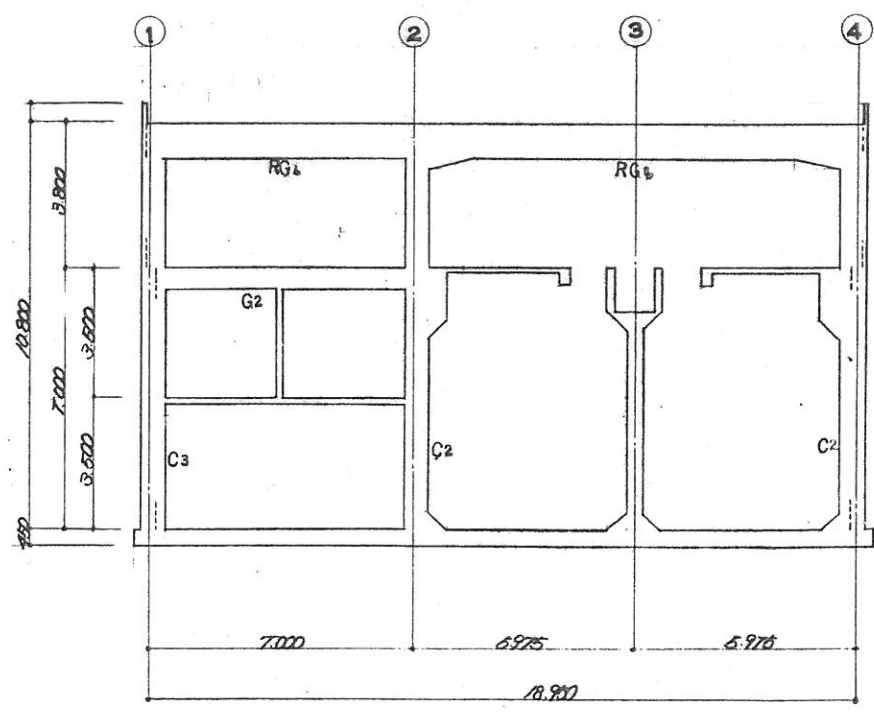
C通 軸組図 縮尺 1/100



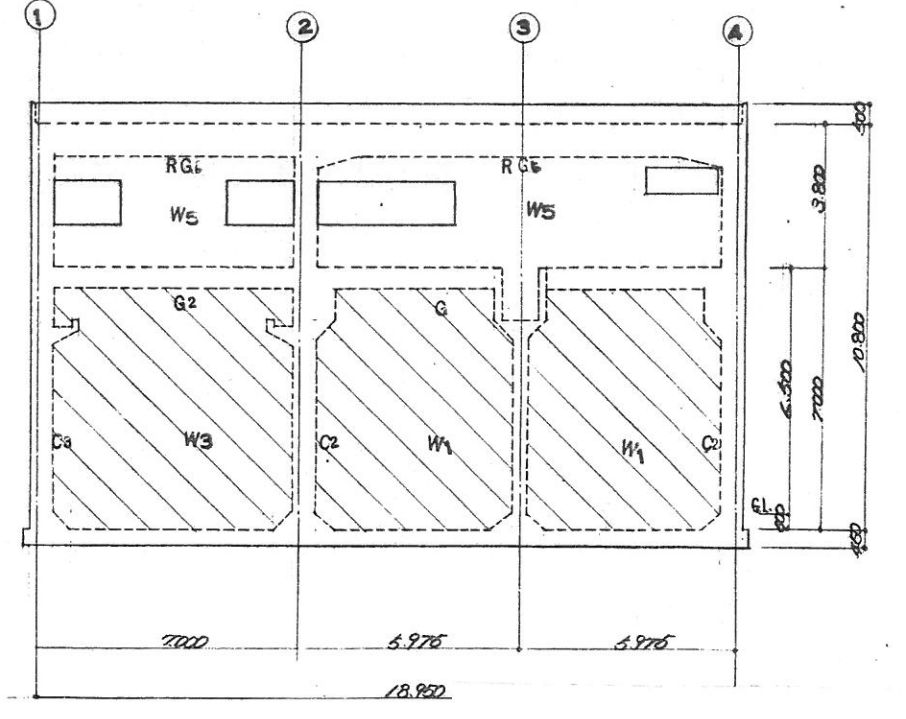
E通 軸組図 縮尺 1/100



B通 軸組図 縮尺 1/100



D通 軸組図 縮尺 1/100

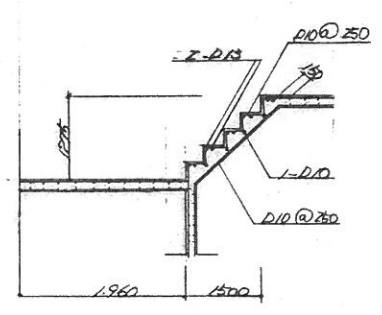


F通 軸組図 縮尺 1/100

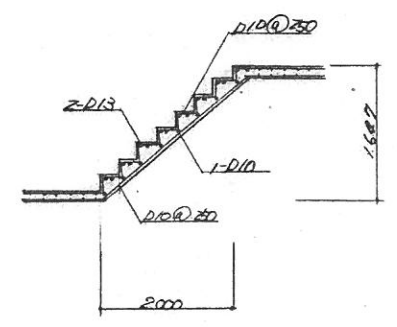


壁 リスト										
符号	W <sub>1</sub>		W <sub>2</sub>		W <sub>3</sub>		W <sub>4</sub> (W <sub>6</sub> )		W <sub>5</sub>	
壁厚	400		400		400		350 (250)		150	
タテ筋										
位置	端部	中央	端部	中央	端部	中央				
タテ筋	外側 D13 @ 200	内側 D13 @ 200	外側 D13, D16 @ 100	内側 D13 @ 200	外側 D13 @ 200	内側 D13 @ 200	D13 @ 200		D10 @ 150	3-7"IL
	端部 D13, D16 @ 100	中央 D13 @ 200	端部 D13, D16 @ 100	中央 D13 @ 200	端部 D13 @ 200	中央 D13 @ 200	D13 @ 200		D10 @ 150	3-7"IL

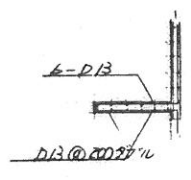
基礎 床版 リスト						
符号	厚	位置	短辺方向		長辺方向	
			端部	中央	端部	中央
S <sub>1</sub>	120	上端筋	D10, D13 @ 200	D10, D13 @ 200	D10 @ 200	D10 @ 200
		下端筋	D10 @ 200	D10 @ 200	D10 @ 200	D10 @ 200
S <sub>2</sub>	120	上端筋	D10 @ 200	D10 @ 200	D10 @ 200	D10 @ 200
		下端筋	D10 @ 200	D10 @ 200	D10 @ 200	D10 @ 200
S <sub>1</sub>	150	上端筋	D10, D13 @ 200	D10, D13 @ 200	D10 @ 250	D10 @ 250
		下端筋	D10 @ 200	D10 @ 200	D10 @ 250	D10 @ 250
FS <sub>1</sub>	450	上端筋	D13, D16 @ 130	D13, D16 @ 130	D13 @ 150	D13 @ 150
		下端筋	D16 @ 130	D16 @ 130	D13 @ 150	D13 @ 150
FS <sub>2</sub>	450	上端筋	D13, D16 @ 150	D13, D16 @ 150	D13 @ 150	D13 @ 150
		下端筋	D16 @ 150	D16 @ 150	D13 @ 150	D13 @ 150
FS <sub>3</sub>	450	上端筋	D16 @ 150	D16 @ 150	D13 @ 150	D13 @ 150
		下端筋	D16 @ 75	D16 @ 150	D16 @ 150	D16 @ 150
FS <sub>4</sub>	450	上端筋	D13 @ 150	D13 @ 150	D13 @ 150	D13 @ 150
		下端筋	D13 @ 150	D13 @ 150	D13 @ 150	D13 @ 150
		上端筋				
		下端筋				
		上端筋				
		下端筋				
		上端筋				
		下端筋				



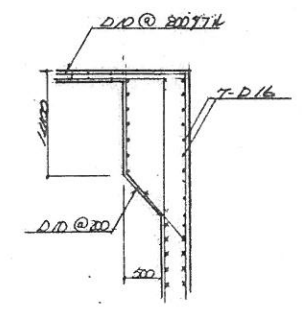
階段 断面 配筋図



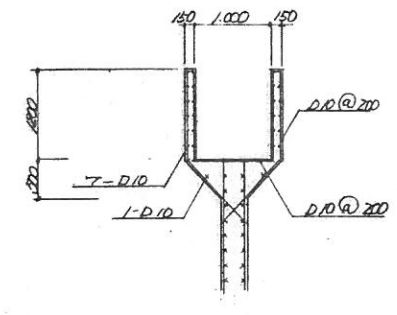
階段 断面 配筋図



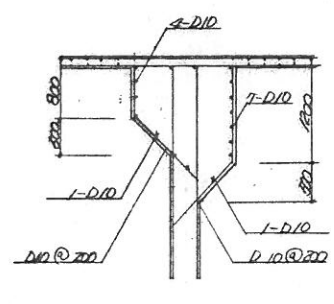
断面 配筋図



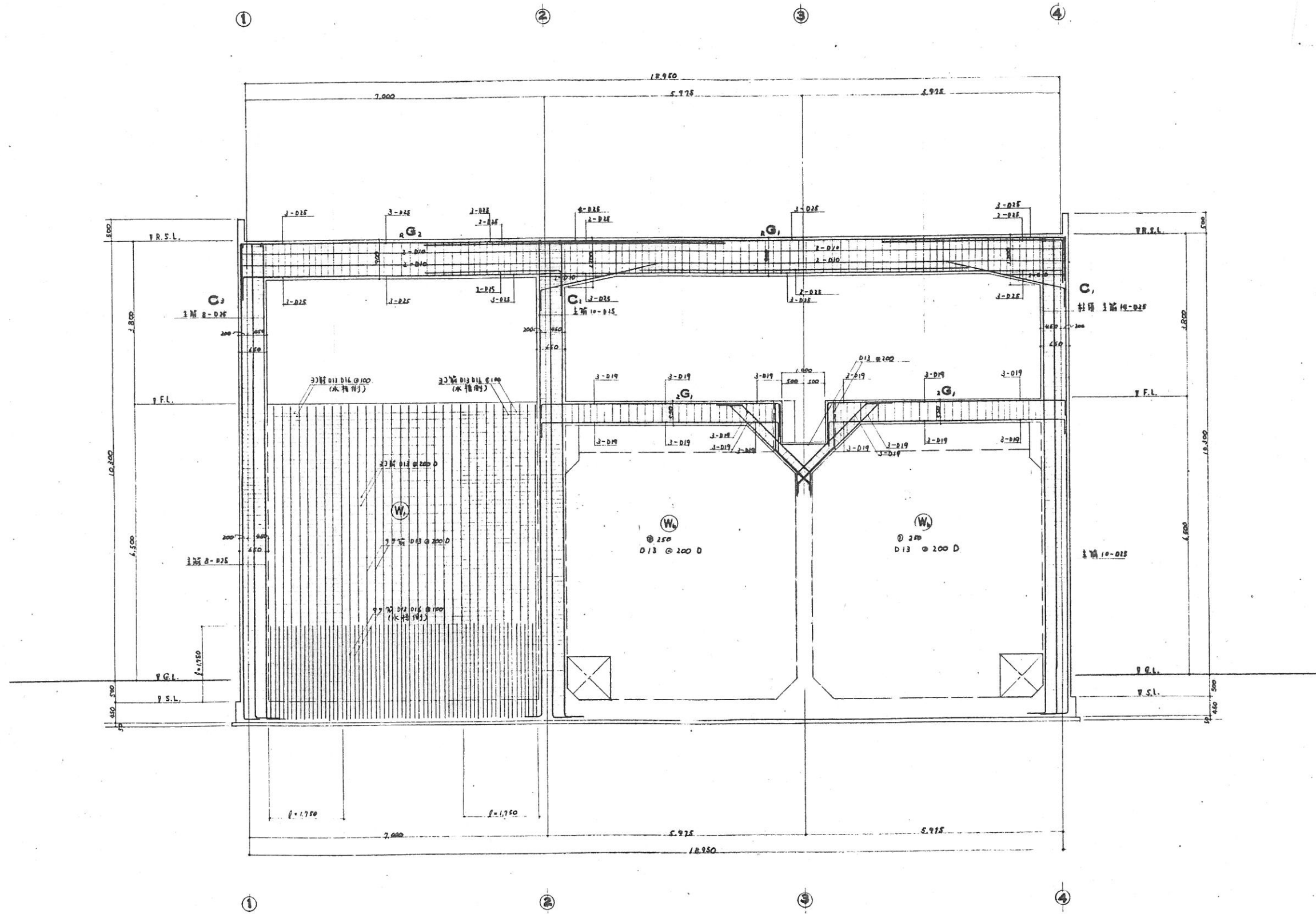
断面 配筋図



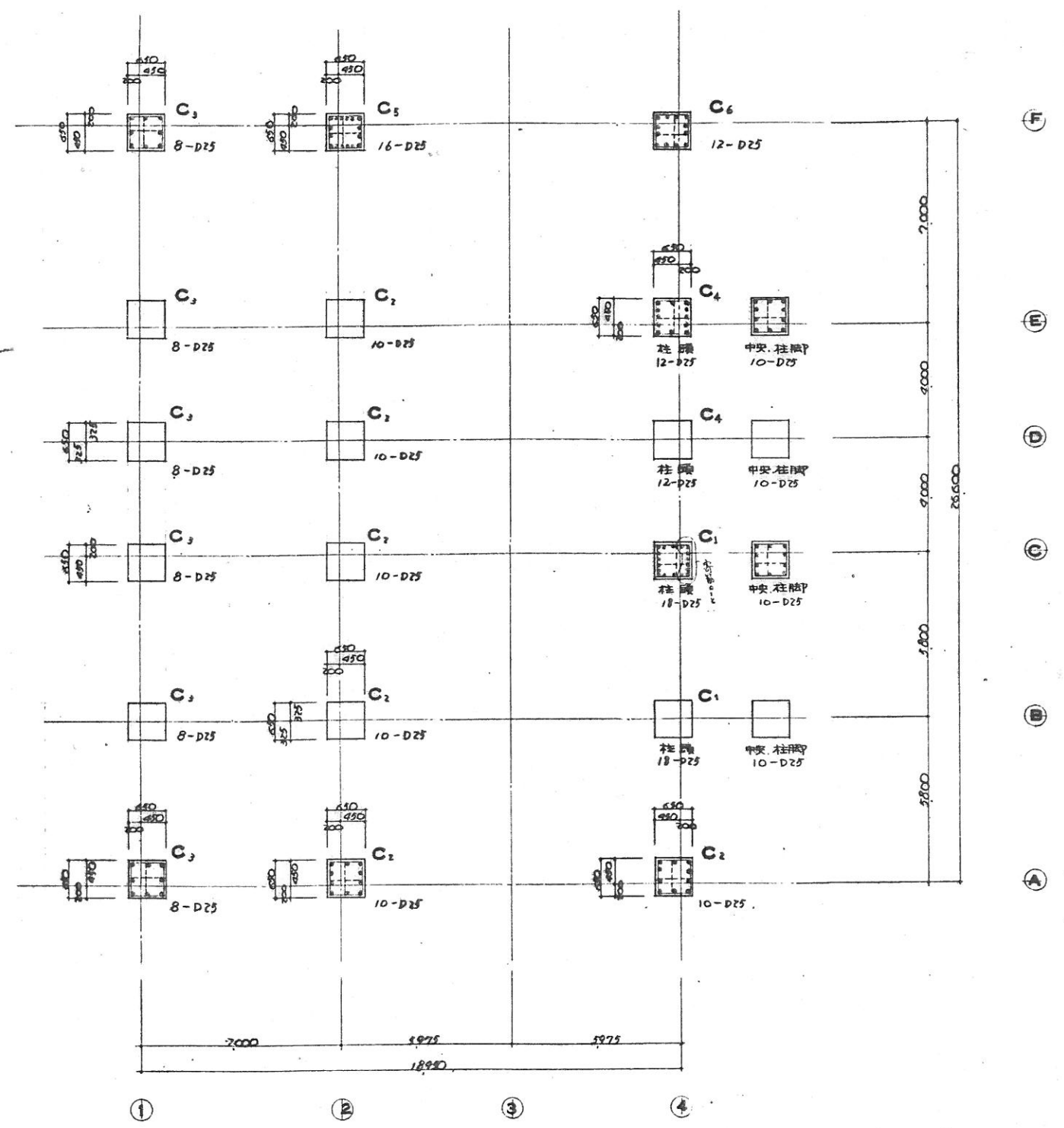
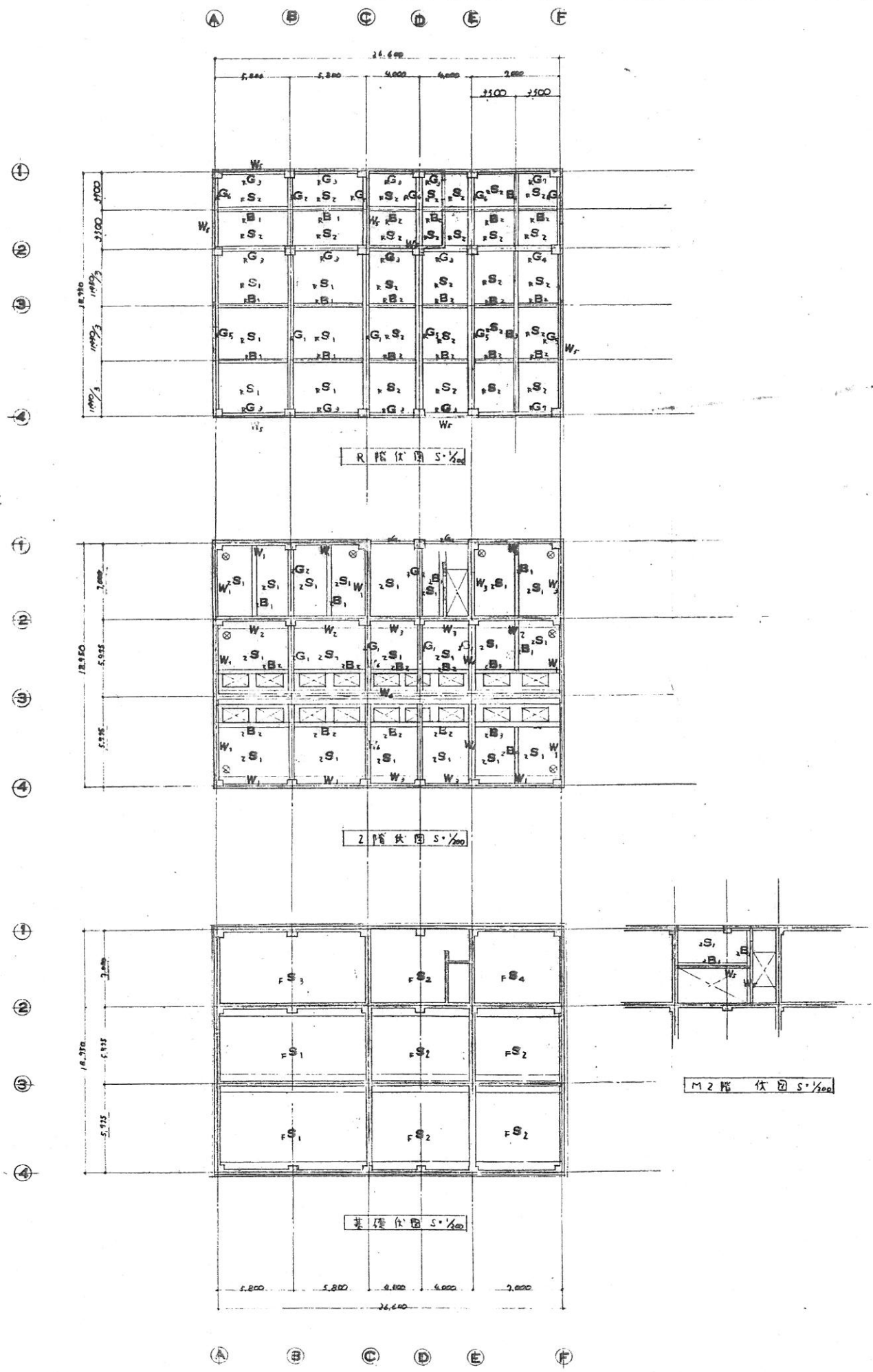
断面 配筋図



断面 配筋図

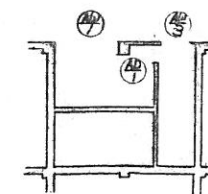
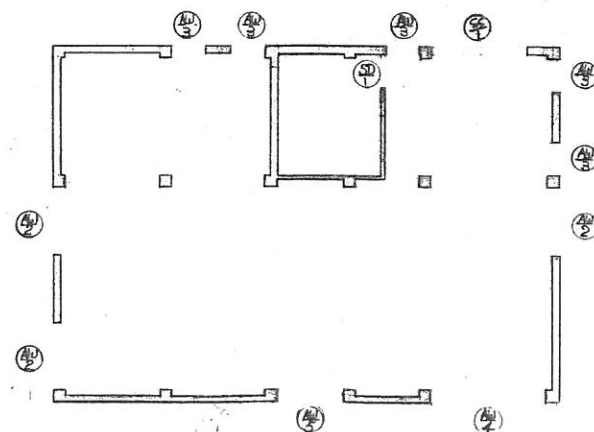
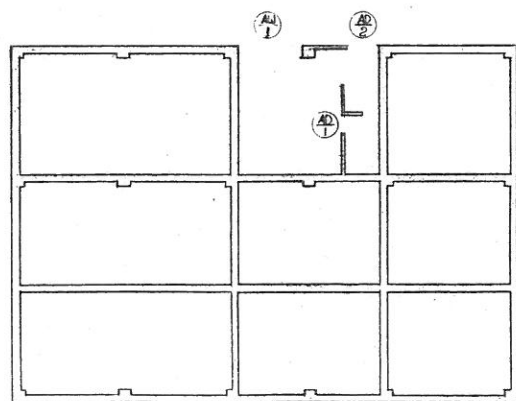


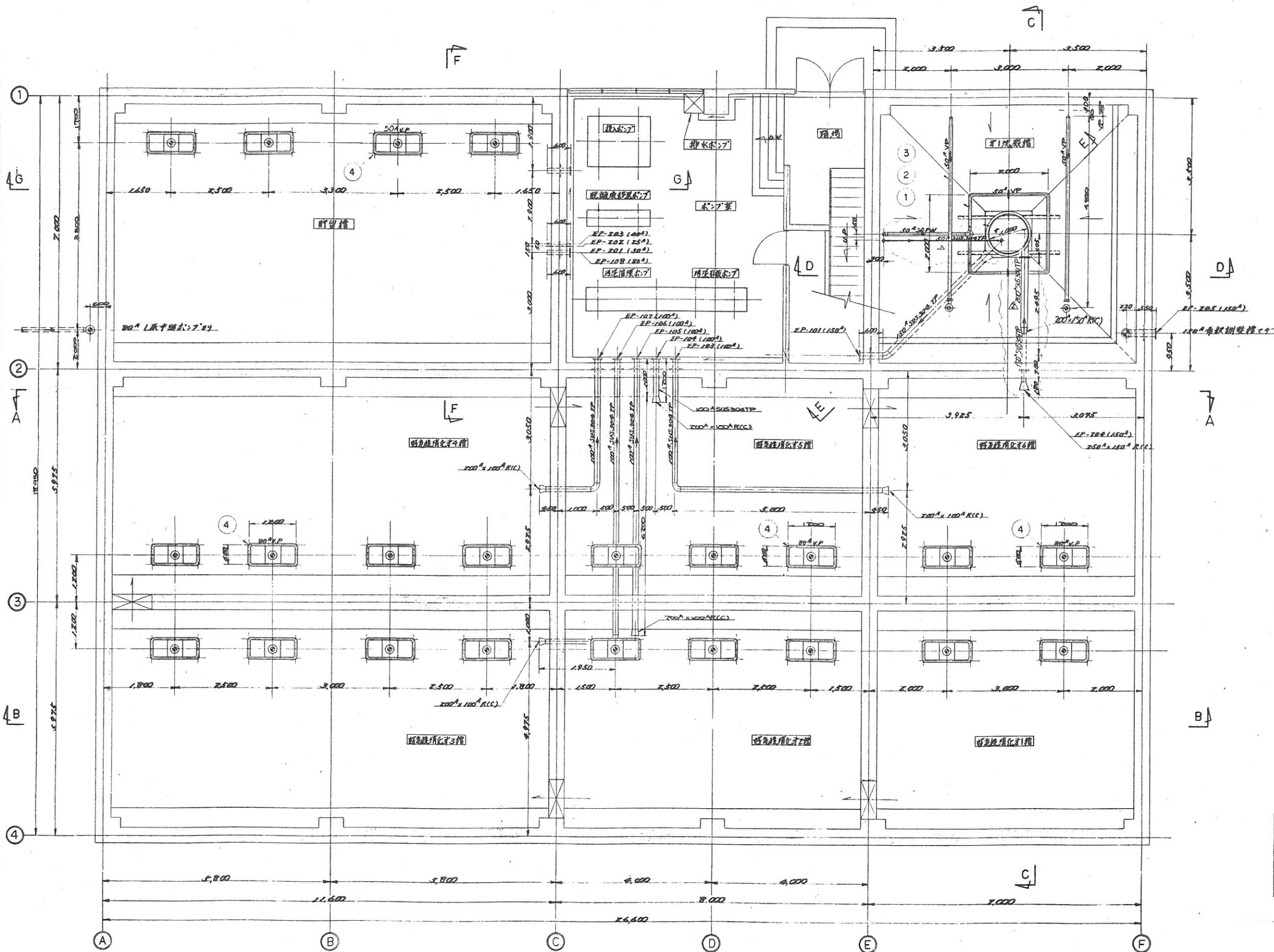




1階, 2階, 柱 伏図 - 縮尺 1/50

器具表		(A1)	(A2)	(A3)	(A4)	(A5)
符号						
型式	2枚引き違いドア2連窓		2枚引き違いドア2連窓	2枚引き違いドア	一枚引き違い窓	一枚引き違い窓
内法巾 内法高	3375 x 1100		3670 x 1200	1300 x 1200	6100 x 1200	3375 x 1200
金物	引子 戸車 71セキ		引子 戸車 71セキ	引子 戸車 71セキ	引子 戸車 71セキ	引子 戸車 71セキ
サッシ	5ヶ所 17ヶ所		70 3ヶ所	70 6ヶ所	70 1ヶ所	70 1ヶ所
見込 数量	70	2ヶ所	70	6ヶ所	70	1ヶ所
材料 仕上	アルミ	アルミ	アルミ	アルミ	アルミ	アルミ
備考	網戸 1/60		網戸 1/60	網戸 1/60	網戸 1/60	網戸 1/60
		(A6)	(A7)	(A8)	(A9)	
型式	両開き窓		両開き窓	両開き窓	両開き窓	
内法巾 内法高	1800 x 2000		900 x 2000	1800 x 2000	5025 x 2500	
金物	7ヶ所 17ヶ所		7ヶ所 17ヶ所	7ヶ所 17ヶ所	7ヶ所 17ヶ所	
サッシ	70 17ヶ所		70 17ヶ所	70 17ヶ所	70 17ヶ所	
見込 数量	100	17ヶ所	70	17ヶ所	70	17ヶ所
材料 仕上	ステン	O.P.	アルミ	アルミ	アルミ	O.P.
備考	ガラス 1/60		網戸 1/60	網戸 1/60	網戸 1/60	





注記  
 1. 槽内取付ポンプはすべてSUS304を適用すること。  
 2. 槽内SOP配管はSS製品は全てステンレス鋼製とする。  
 3. ステンレス鋼製の配管は2層構造とする。  
 4. 配管の径は100mmとする。

4	散流多孔管(φ90)	VP	22	1,200 × 600
3	ステンレス鋼製	SOPW	2	1,200 × 600
2	ステンレス鋼製	SOPW	2	1,200 × 600