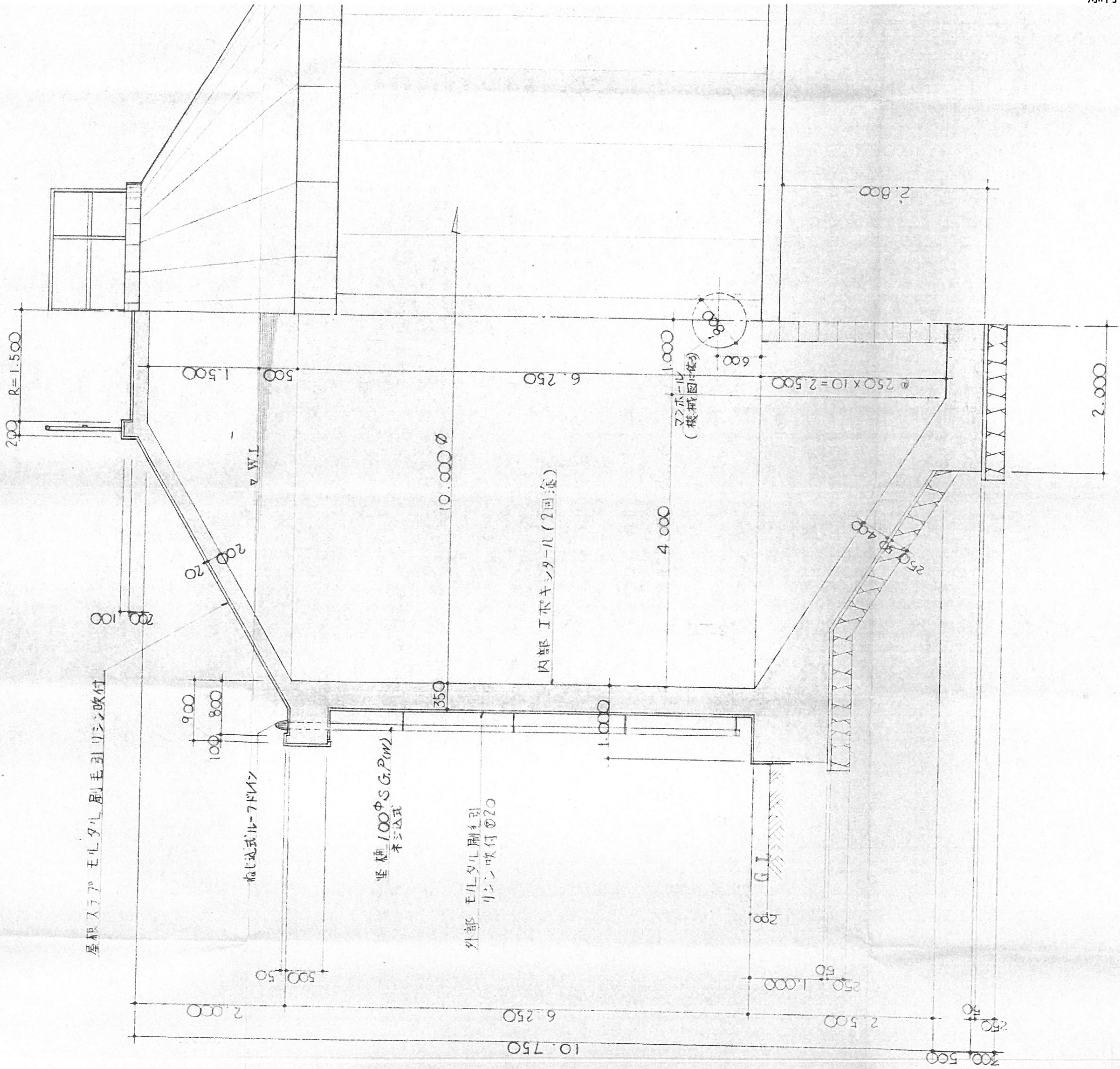


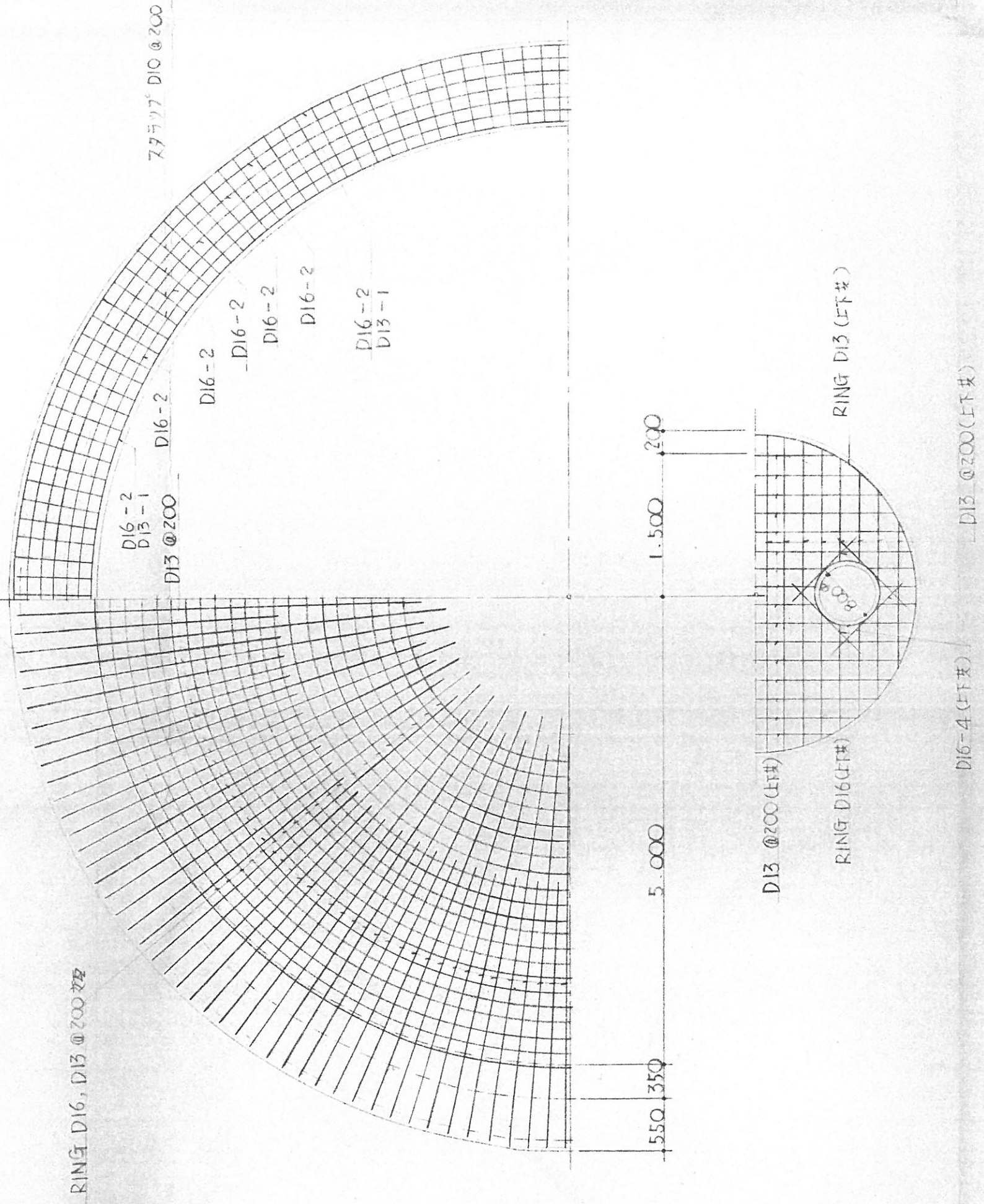
面図 S=1/50

断面平面図 S=1/50

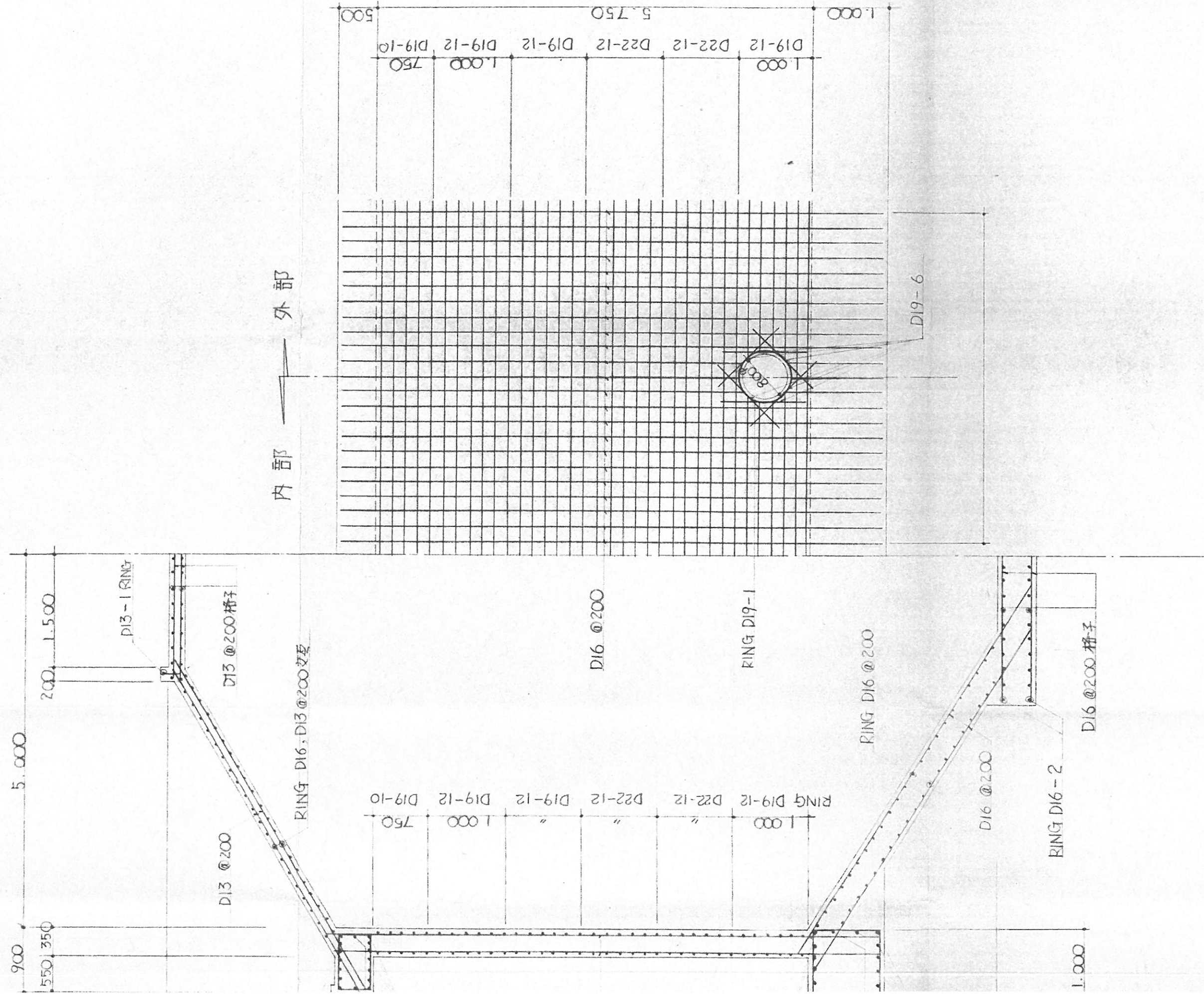
立面



断面図 S=1/50

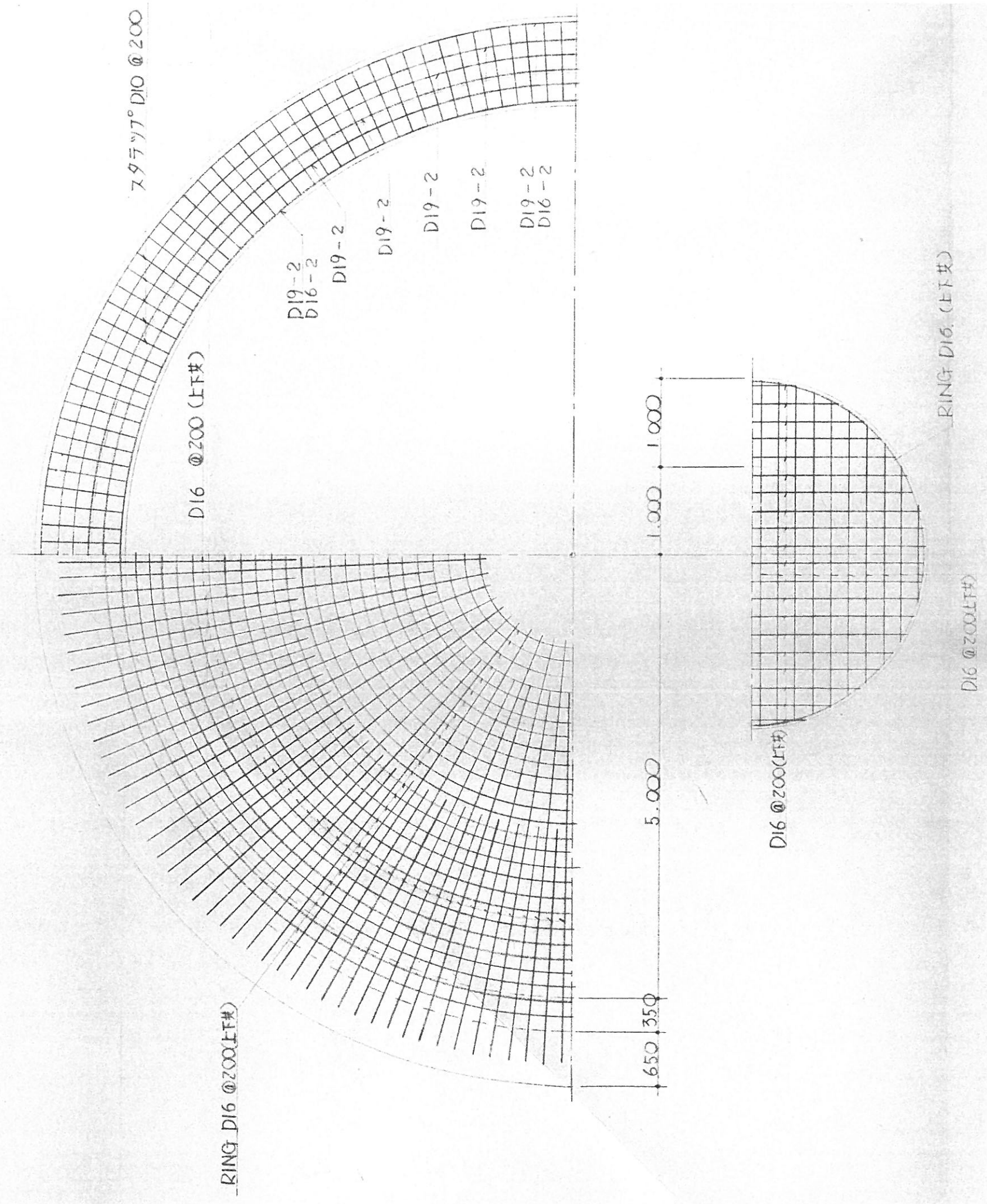


上部円錐スラブ配筋図 S=1/50

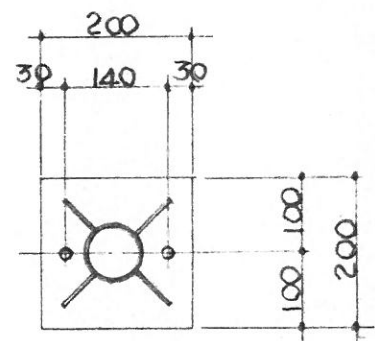


壁配筋図 S=1/50

断面配筋図 S=1/50

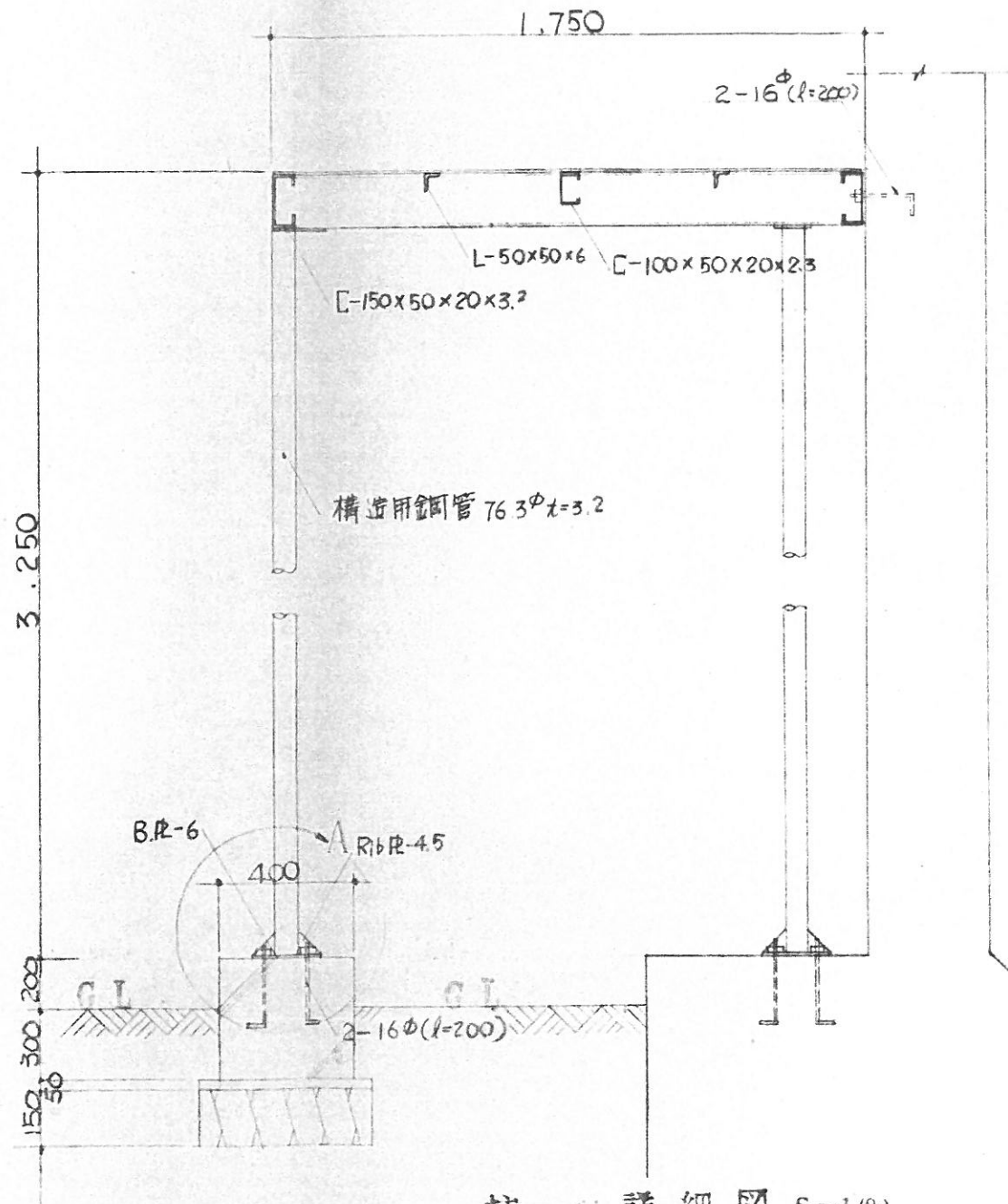


下部円錐及底板配筋図 S=1/50

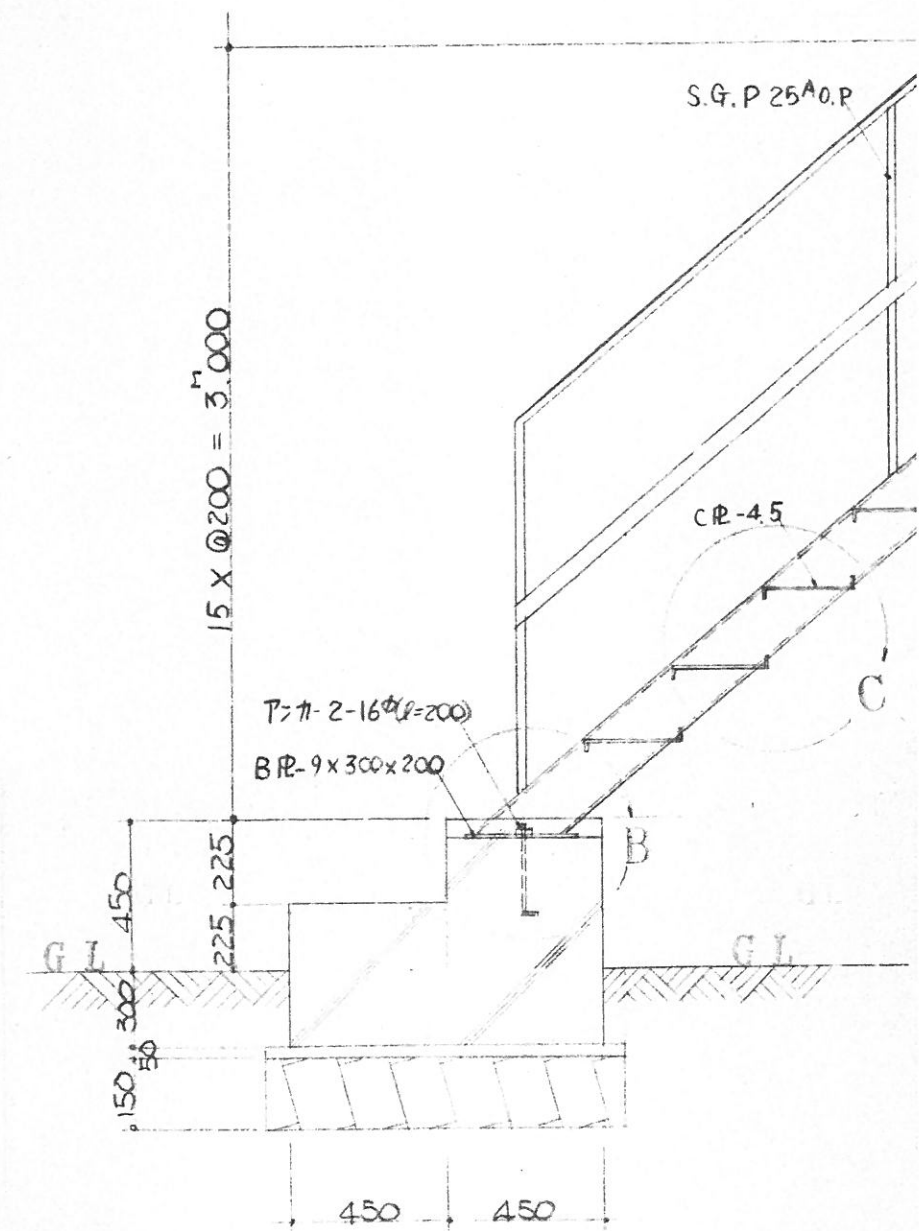


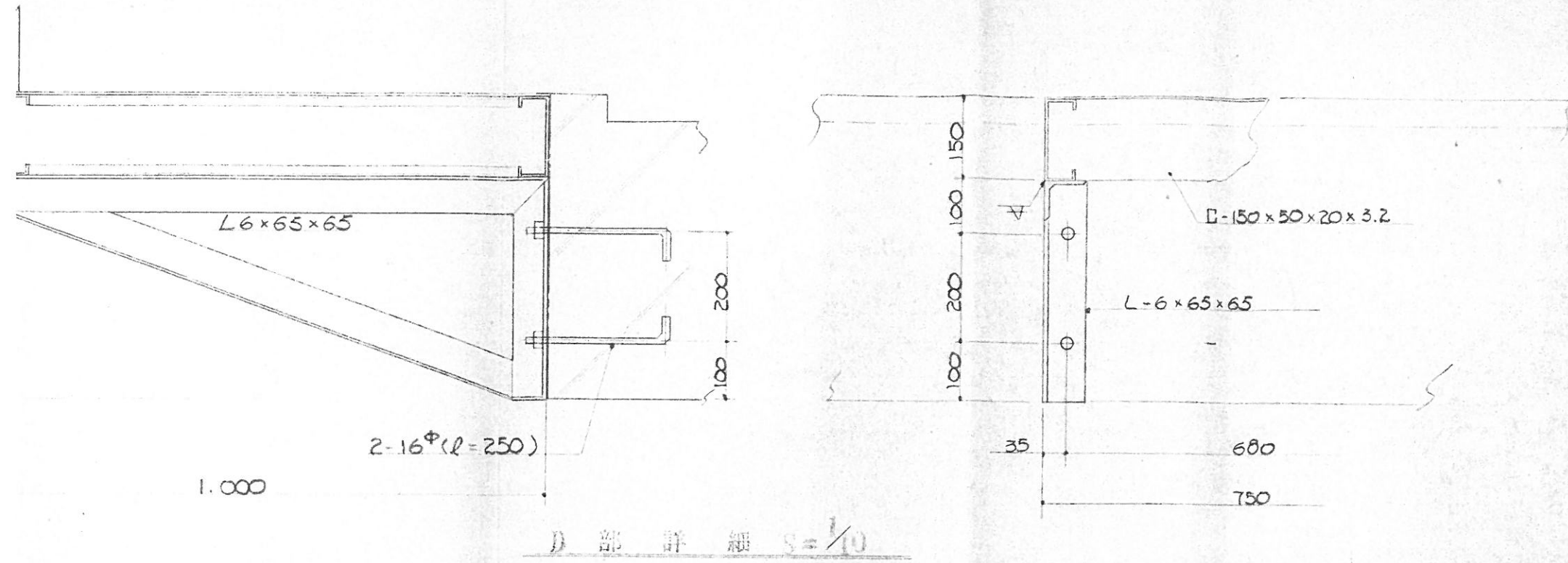
柱 76.3φ t=3.2
 Rib R-4.5
 BR-6 x 200 x 200
 T>カ-2-16φ(l=200)

A部詳細図 S=1/10

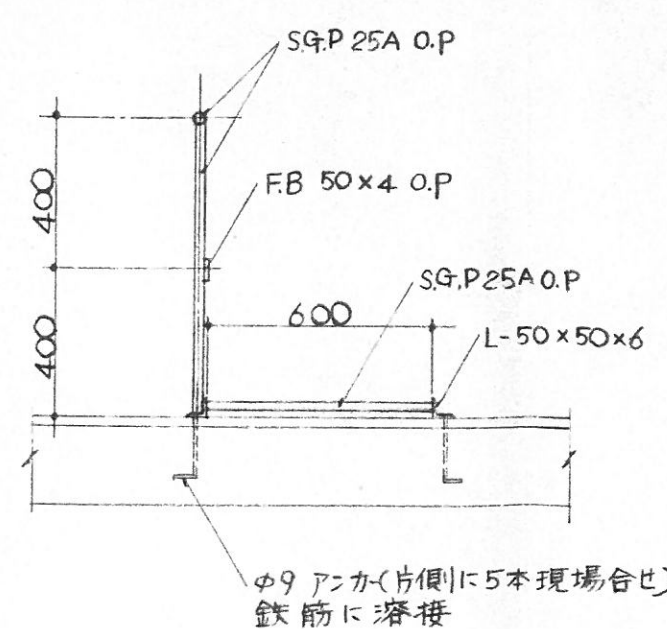


柱部詳細図 S=1/20

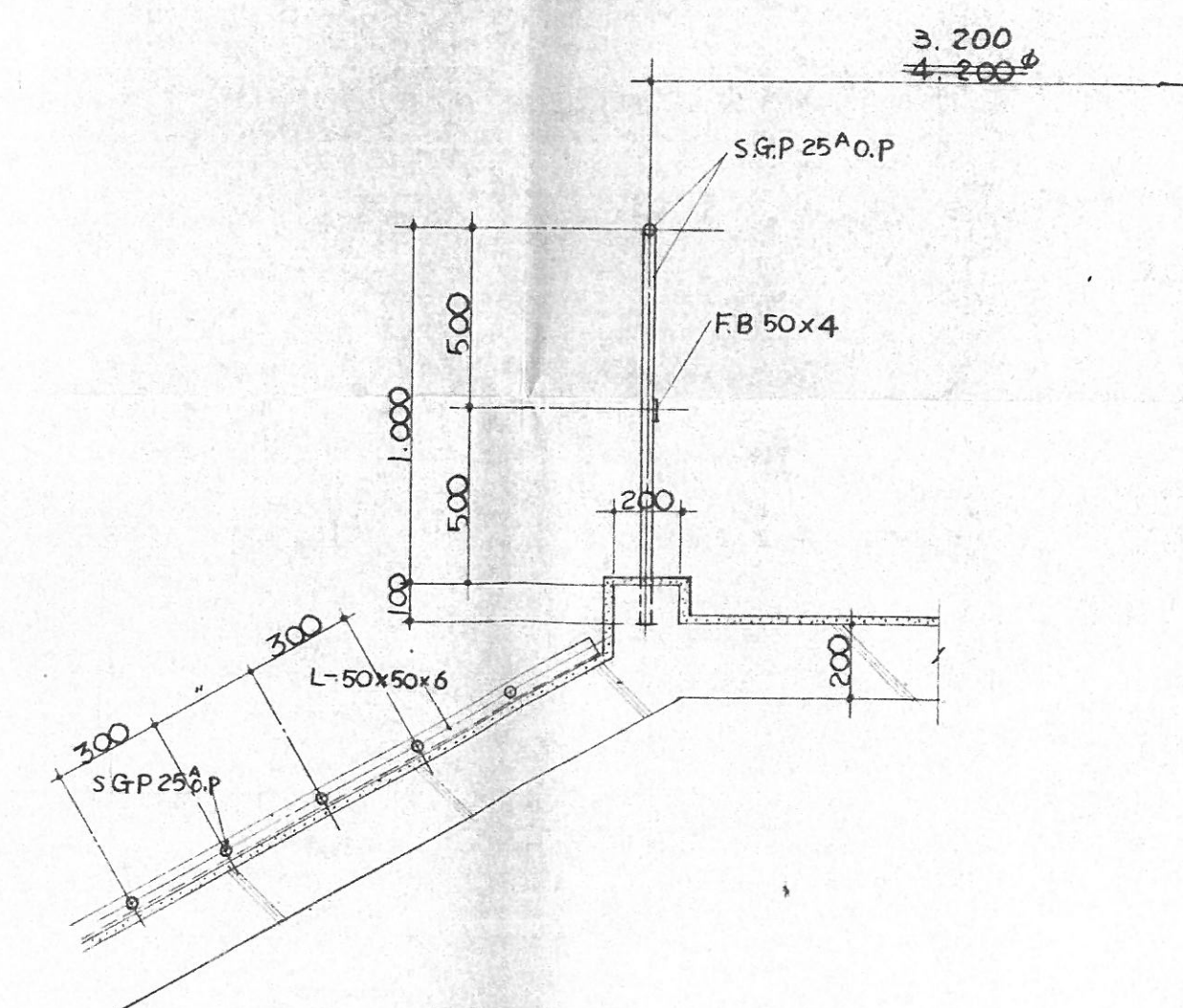




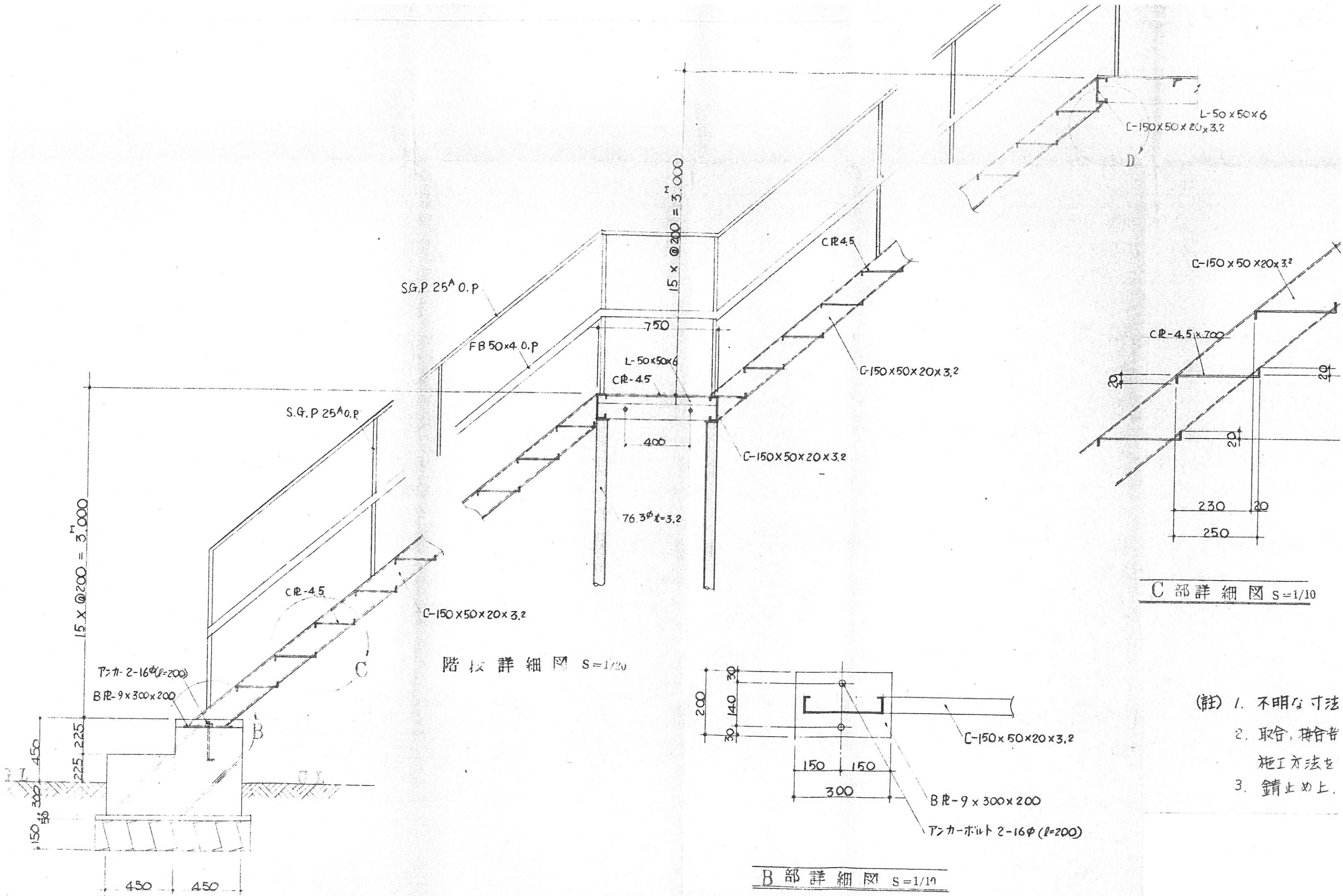
D 部 詳 細 S=1/10



タラップ 詳 細 図 S=1/20



天蓋 手スリ 詳 細 図 S=1/20



階段詳細図 S=1/20

C部詳細図 S=1/10

B部詳細図 S=1/10

- (註) 1. 不明な寸法
 2. 取合, 接合者
 施工方法を
 3. 錆止め上.