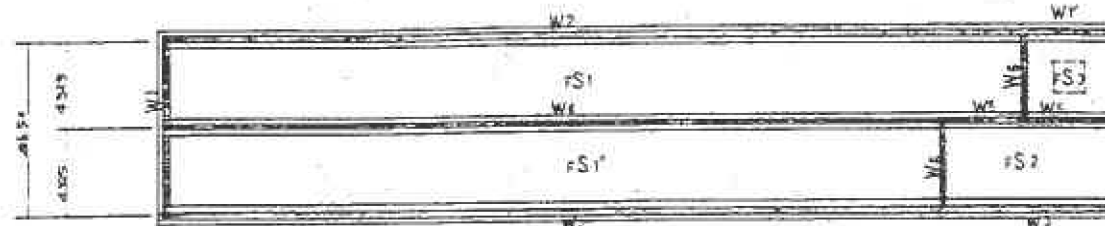
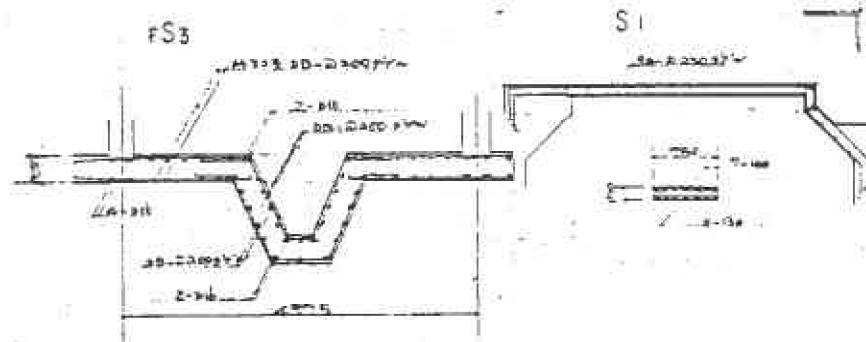
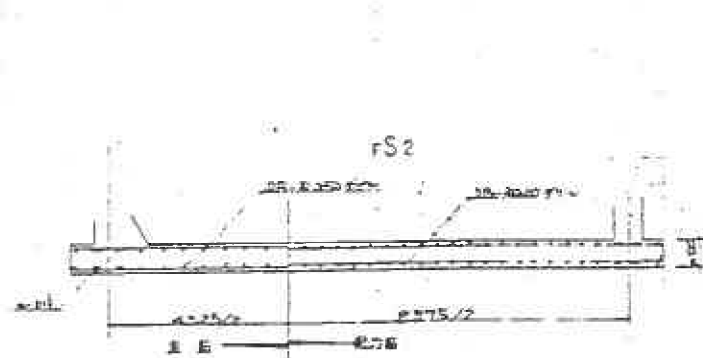


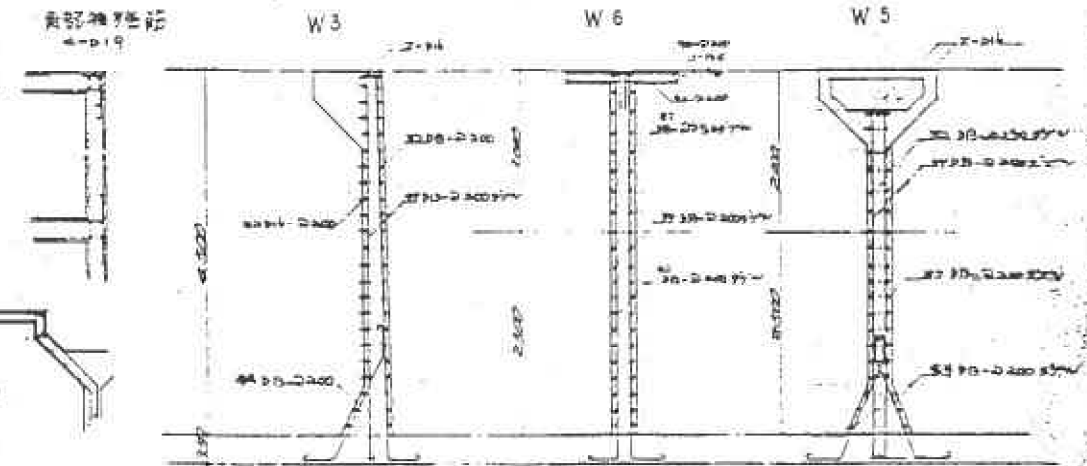
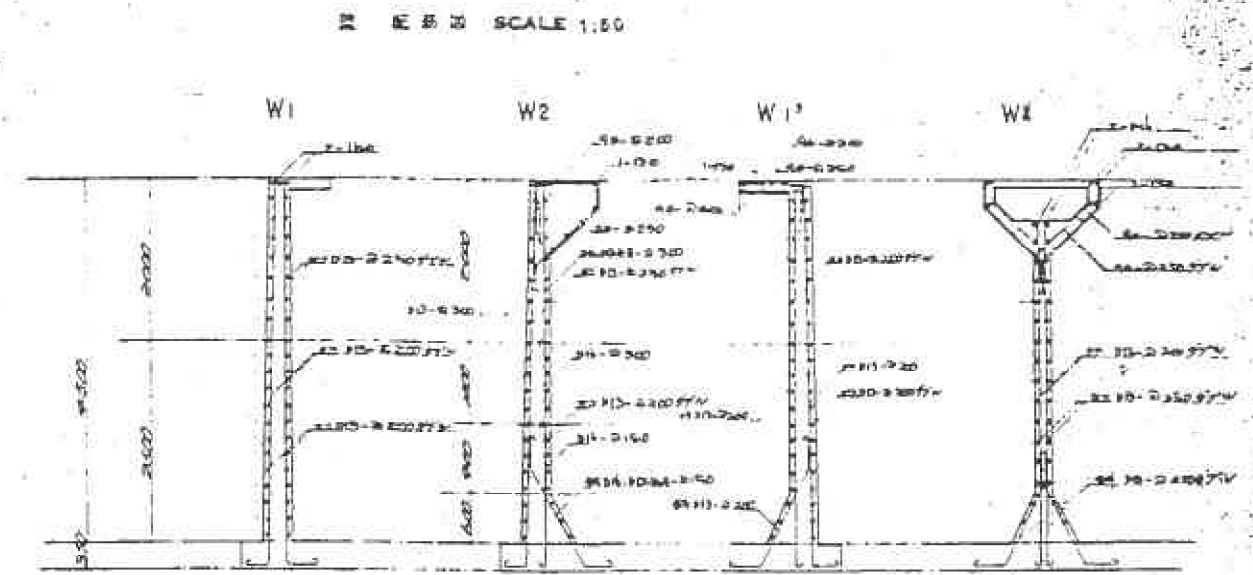
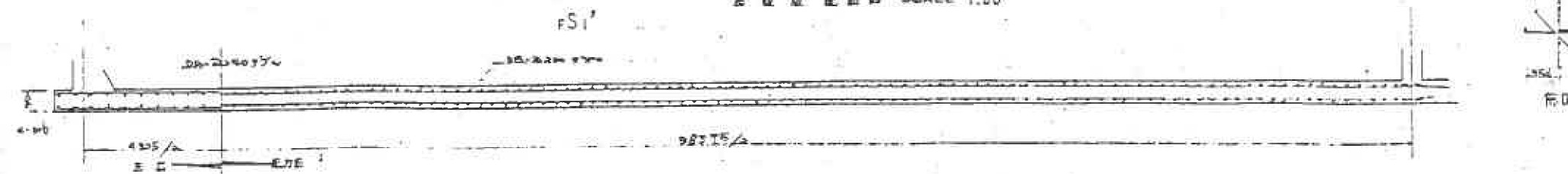
上部伏図



下部伏図 SCALE 1:100



SCALE 1:50

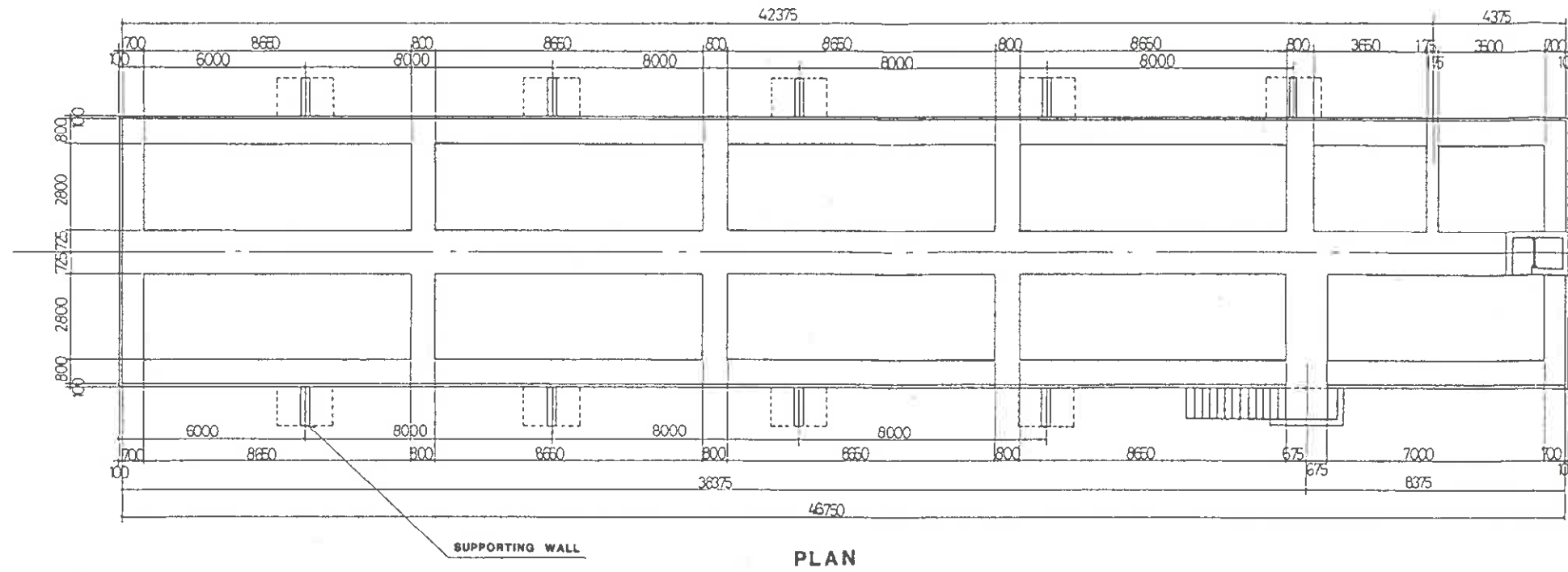


層ごとの構造断面図 (SCALE 1:50)

層ごとの構造断面図

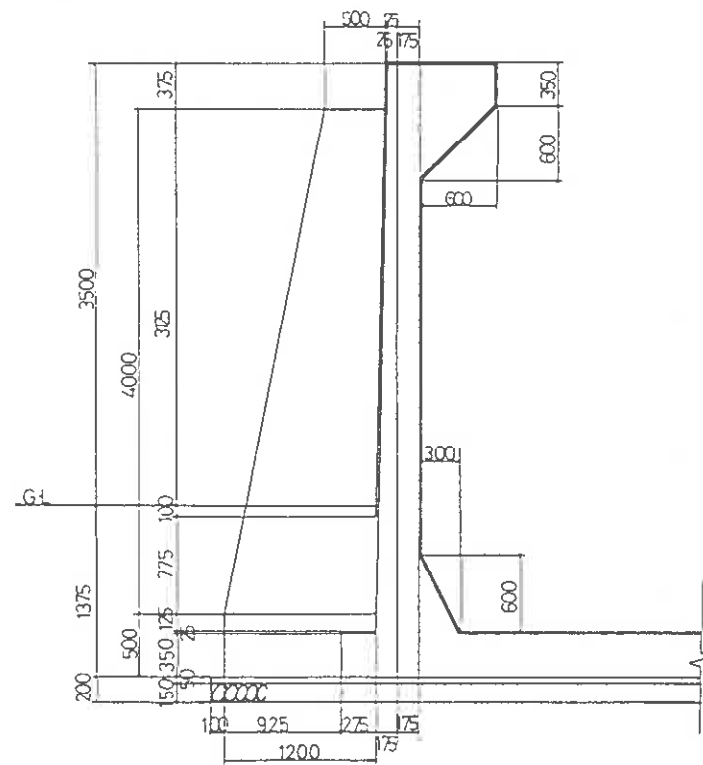
竣工図

図号	1-100	1-100	1-100	1-100
図名	曝気槽	曝気槽	曝気槽	曝気槽
設計者	松本 浩	松本 浩	松本 浩	松本 浩
校核者	松本 浩	松本 浩	松本 浩	松本 浩
スケール	1:100	1:100	1:100	1:100

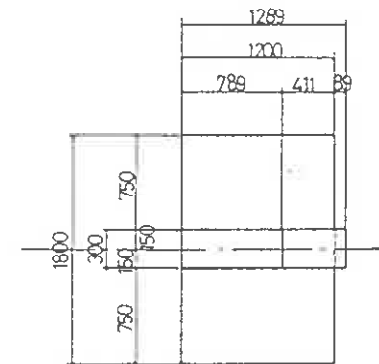


PLAN  
AERATION TANK

SCALE 1 : 100 (mm)



SECTION  
SUPPORTING WALL



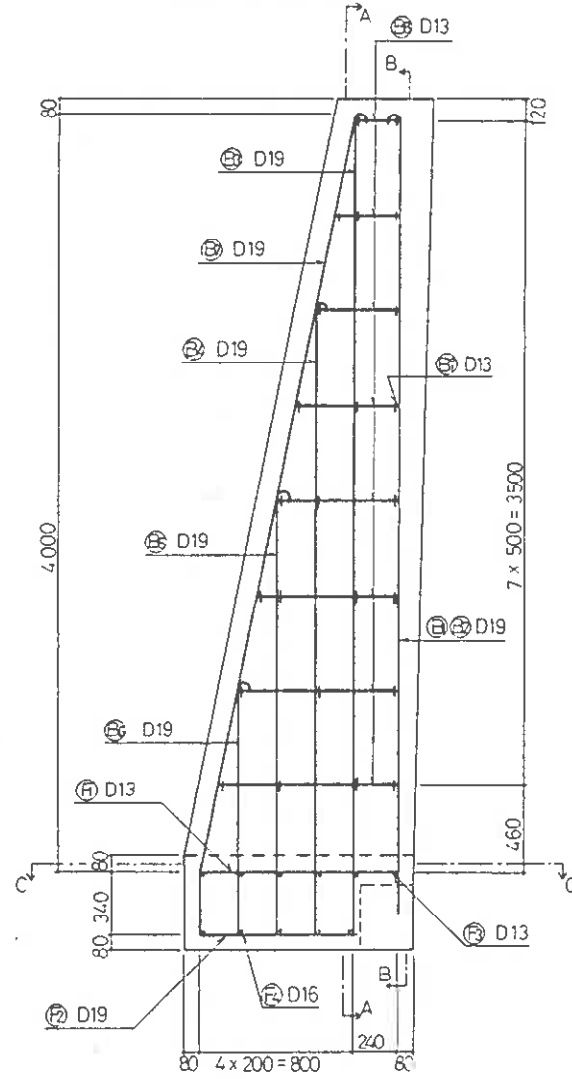
PLAN  
SCALE 1 : 30 (mm)

昭和63年度  
曝気槽のひびわれ調査および補修方法に関する検討  
受託研究報告書より

承認 印	1	2	3	図 名	曝気槽支え壁 平面図及び断面図		編尺		1/100
	4	5	6		提出日 平成 元年 月 31日		1/30		

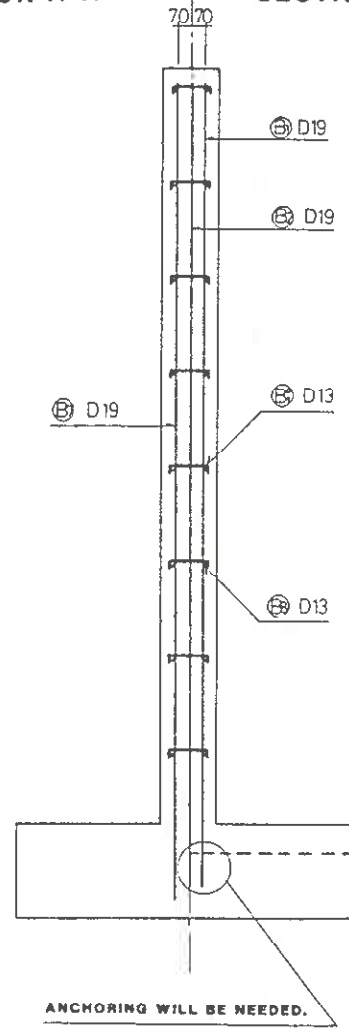
SUPPORTING WALL :

DETAIL of REINFORCEMENT



SECTION A-A

SECTION B-B



ANCHORING WILL BE NEEDED.

MATERIAL LIST

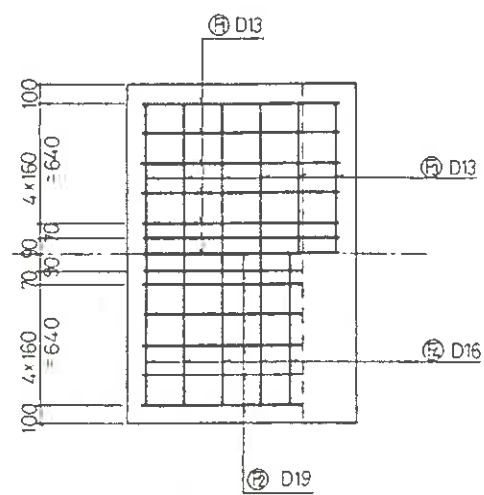
(一本あたり)

符号	呼称	長さ (mm)	本数	一本の重量(kg)	重量(kg)	備 考
B1	D19	4 290	2	9.653	19.3	↑
B2	D19	4 290	1	9.653	9.7	]
B3	D19	4 830	2	10.868	21.7	]
B4	D19	3 590	2	8.078	16.2	↑
B5	D19	2 590	2	5.828	11.7	↑
B6	D19	1 590	2	3.578	7.2	↑
B7	D19	4 930	2	11.093	22.2	[
B8	D13	610	16	0.608	9.7	— (脚筋)
B9	D13	300	24	0.299	7.2	—
F1	D13	1 430	13	1.423	18.5	—
F2	D19	1 360	13	3.060	39.8	—
F3	D13	1 600	6	1.592	9.6	—
F4	D16	1 600	5	2.496	12.5	—
				D 13	45.0	
				D 16	12.5	
				D 19	147.8	
鉄筋総重量					205.3	
型 枠		10.2 m <sup>2</sup>	コンクリート体積		2.1 m <sup>3</sup>	

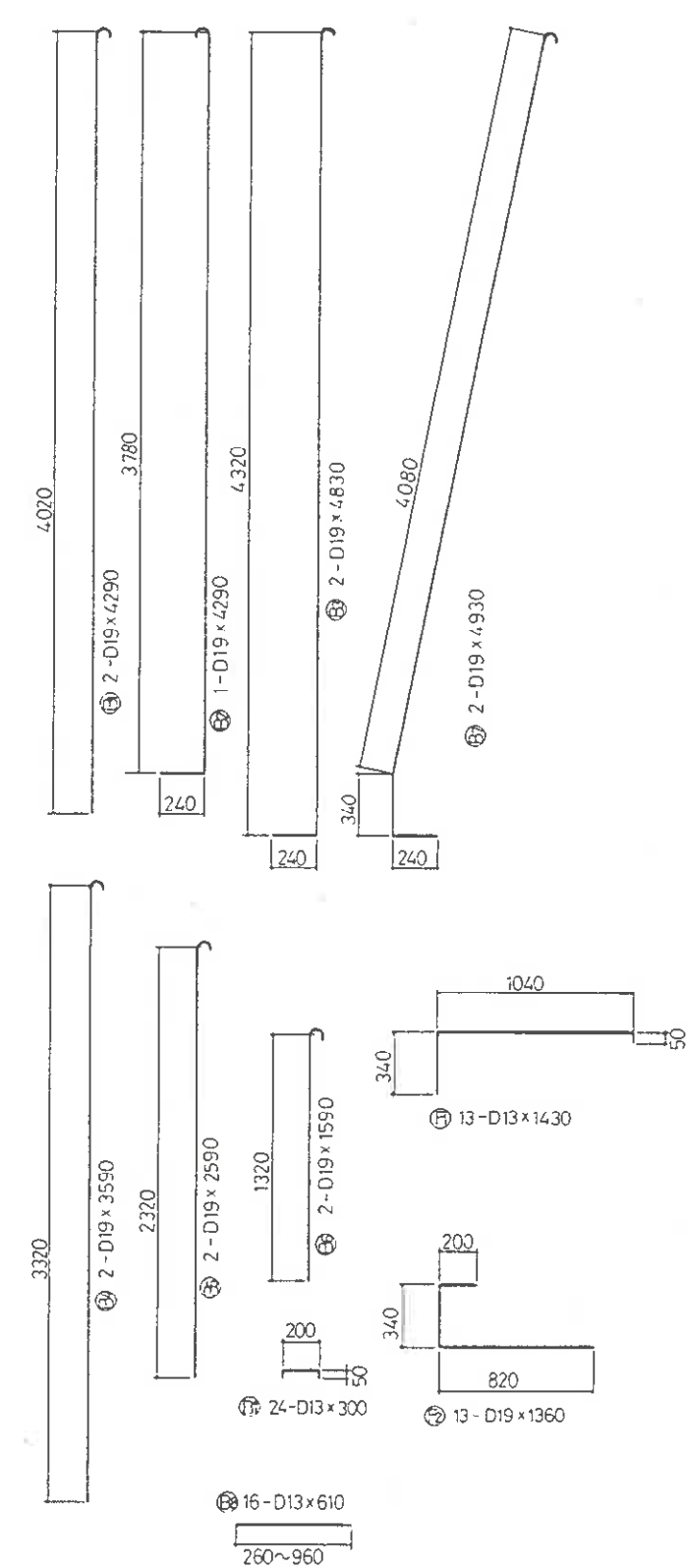
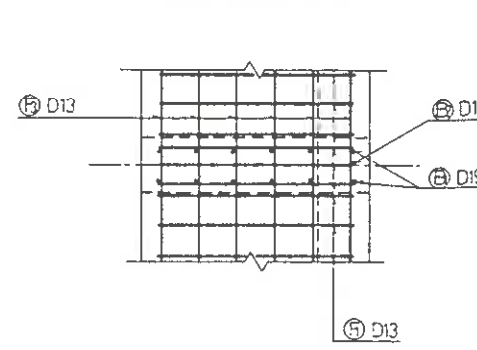
SLAB :

UPPER

LOWER



SECTION C-C



SCALE 1 : 20 (mm)

承認	図	名	曝気槽支え壁 配筋図及び詳細	縮尺	1/20
印				提出日	平成元年3月31日